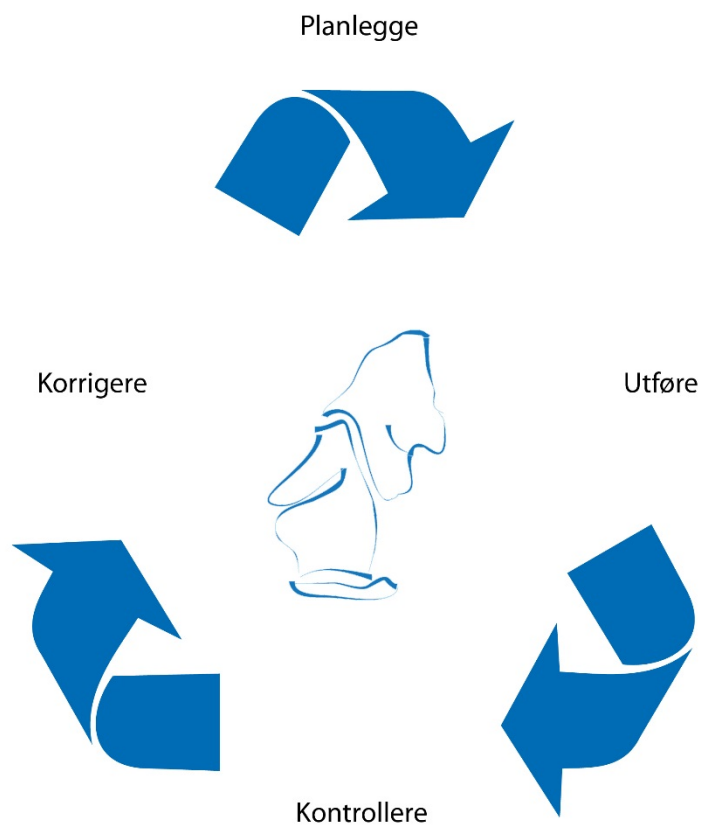


FDV – dokumentasjon

Forvaltning, drift og vedlikehold

Firkantkum-112



FDV-dokumentasjon																			
Produkt:	BS – Firkantkum-112 / Firkantet vannkum med konsoll																		
Dato / revisjon:	09.06.2020 / 06																		
Produsent:	Beisfjord Sementvarefabrikk AS – Fjordveien 203 – 8522 Beisfjord Tel: 769 50 460 – www.beisfjordsement.no – firma@beisfjordsement.no																		
Egenskapsdeklarasjon																			
Anvendelse:	<p>Firkantet kum til anvendelse som kum eller arbeidssted i gunnen. Bruksområder kan f.eks. være vannkobling, trafostasjon, IT-kobling o.l. Produseres med falsskjøt og skjøtes i høyden med elementer. Avsluttes med topplate og evt. overgang til standard sirkulære kumelementer.</p> <p>Firkantet utførelse til maks 2,5 x 5,0 mtr. Evt. istøpt forankringskonsoll til vannarmaturer inngår. Løse eller ettermonterte produkter inngår ikke.</p>																		
Produksjon/kontroll:	<p>Våtstøpes i form. Konstruert for å motstå de krefter som oppstår ved innmontering av sluser og vannverksarmaturer.</p> <p>Bunn er dimensjonert og konstruert for å tåle belastninger fra vannledninger opp til DN 630 mm med trykk PN16.</p> <p>Armering i bunn tilpasses trykk-klasse og dimensjon på rør. Ved store dimensjoner er bunn spesialkonstruert for samhandling med VEMI Flensefot.</p> <p>Tetthet mellom integrert bunn og sidevegg sikres i tillegg med tilsetningsstoffer. Metoden gir ingen negative konsekvenser ved destruering.</p> <p>Kontroll er sikret ved dokumentert tetthetsprøving av 3.-partsorgan med 5 mVs i full skala – jfr. NS 3139.</p>																		
Montering / skjøting:	<p>Monteres på avrettet, komprimert og stabilt fundament. Elementer stables ovenpå hverandre. Det anvendes dobbelt fugebånd 25x30 mm i bitumen gummikvalitet mellom skjøtene – for tetthet og stabilitet.</p>																		
Tekniske data:	<p>Bredde 2000 mm eller 2500 mm. Lengde 2000 – 3000 – 4000 – 5000 mm. Se produktdatablad for detaljerte mål.</p> <p>I topplate leveres 1 eller flere utsparinger i firkantet eller sirkulær utførelse. Tykkelse bunnplate varierer avhengig av belastning.</p> <p>Tetting av støpeskjøt med ekspanderende fugemateriale.</p>																		
Betongkvalitet:	<p style="text-align: center;">Standard kvalitet</p> <table> <tr> <td>Egenvekt (snitt):</td> <td>2400 kg/m³</td> </tr> <tr> <td>Bestandighetsklasse:</td> <td>M40</td> </tr> <tr> <td>Vannabsorpsjon:</td> <td><5%</td> </tr> <tr> <td>Trykkfasthet:</td> <td>B45</td> </tr> <tr> <td>Dokumentert vanntetthet:</td> <td>Iht. NS 3139, 6.6 (5mVs) fullskalatestet i samarbeide med HIN-laboratorie.</td> </tr> <tr> <td>Miljøklasse:</td> <td>XC2, kan på forespørsel leveres i Miljøklasse XS3 ihht NS 206</td> </tr> <tr> <td>Type sement:</td> <td>Standard Portland FA</td> </tr> <tr> <td>Stempelfarge:</td> <td>Blå</td> </tr> <tr> <td>Laster:</td> <td>Iht. Eurocode 1991</td> </tr> </table>	Egenvekt (snitt):	2400 kg/m ³	Bestandighetsklasse:	M40	Vannabsorpsjon:	<5%	Trykkfasthet:	B45	Dokumentert vanntetthet:	Iht. NS 3139, 6.6 (5mVs) fullskalatestet i samarbeide med HIN-laboratorie.	Miljøklasse:	XC2, kan på forespørsel leveres i Miljøklasse XS3 ihht NS 206	Type sement:	Standard Portland FA	Stempelfarge:	Blå	Laster:	Iht. Eurocode 1991
Egenvekt (snitt):	2400 kg/m ³																		
Bestandighetsklasse:	M40																		
Vannabsorpsjon:	<5%																		
Trykkfasthet:	B45																		
Dokumentert vanntetthet:	Iht. NS 3139, 6.6 (5mVs) fullskalatestet i samarbeide med HIN-laboratorie.																		
Miljøklasse:	XC2, kan på forespørsel leveres i Miljøklasse XS3 ihht NS 206																		
Type sement:	Standard Portland FA																		
Stempelfarge:	Blå																		
Laster:	Iht. Eurocode 1991																		

FDV-dokumentasjon

Produkt:	BS – Firkantkum-112 / Firkantet vannkum med støpejernkonsoll
Dato / revisjon:	09.06.2020 / 06
Produsent:	Beisfjord Sementvarefabrikk AS – Fjordveien 203 – 8522 Beisfjord Tel: 769 50 460 – www.beisfjordsement.no – firma@beisfjordsement.no
Egenskapsdeklarasjon forts.	
Bestanddeler:	Betong, armeringsringer av kamstål og gummi type SBR, EPDM samt NBR ved oljeholdig vann. Konsoll: DN 100 – DN 400, epoxybelagt støpejern DN 400 – DN 600, galvanisert flensefot
Produktspesifikasjon:	NS 3139, NS EN 206. Se BS produktdatablad/prisliste for detaljert beskrivelse.
Miljø, service- og vedlikeholdsinstruks	
Lagring / holdbarhet:	Underlaget må være plant og stabilt og ha tilstrekkelig bæreevne.
Løfting / håndtering:	Kumelementer er utstyrt med løfteanker. Løfteutstyr foreskrevet av leverandøren skal benyttes.
Vedlikehold:	Produktene krever ingen vedlikehold.
Reparasjon:	Standard reparasjonsmasser kan anvendes. Følg produsentens anvisninger. Vil medføre fargenyanser.
Miljøpåvirkning:	Betong og støpejern har ingen negativ innvirkning på miljøet.
Brann-/eksplosjonsfare:	Produkter i betong er ikke brennbart.
Vernetiltak:	Ved evt. pusse/slipe-, meisle- og kappearbeider benyttes vernebriller og støvmaske. Bruk av åpen flamme mot betongprodukter medfører fare for partikkelsprut.
Destruksjon:	Betongavfall kan normalt legges på godkjent fylling. Armering, istøpte løfteanker fjernes og går til gjenvinning. Evt. gummi fjernes og går til godkjent fyllplass/varmegjenvinning.
Gjenbruk:	Løfting av gamle kumelementer ved bruk av løfteankrene må vurdere ut fra eventuell korrosjon av løfteankrene. Uskadde, ikke korroderte, produkter kan gjenbrukes.

Produktdata

Firkantkum-112 - 2000

Dato / revisjon: 10.06.2020 / 00

VEGGELEMENT	Bredde	Lengde	Høyde	Toppkant	Vegg-tykkelse	Vekt
	2000	2000	920	Fals	180	3 400
	2000	2000	920	Slett	180	3 300
	2000	2000	1150	Fals	180	4 200
	2000	2000	1150	Slett	180	4 300
	2000	3000	920	Fals	180	4 200
	2000	3000	920	Slett	180	4 075
	2000	3000	1150	Fals	180	5 300
	2000	3000	1150	Slett	180	5 175
	2000	4000	920	Fals	180	5 000
	2000	4000	920	Slett	180	4 850
	2000	4000	1150	Fals	180	6 300
	2000	4000	1150	Slett	180	6 150
	2000	5000	920	Fals	180	5 800
	2000	5000	920	Slett	180	5 600
	2000	5000	1150	Fals	180	7 250
2000	5000	1150	Slett	180	7 050	

Alle mål i mm - Alle vekter i kg

BUNNELEMENT	Bredde	Lengde	Høyde	Toppkant	Bunn-tykkelse	Vegg-tykkelse	Vekt
	2000	2000	1150	Fals	200	180	5 950
	2000	3000	1150	Fals	200	180	7 800
	2000	4000	1150	Fals	200	180	9 600
	2000	5000	1150	Fals	200	180	11 350

Alle mål i mm - Alle vekter i kg

TOPPELEMENT	Bredde	Lengde	Toppkant	Topp-tykkelse	Vekt
	2000	2000	Fals	250	3 340
	2000	3000	Fals	250	4 760
	2000	4000	Fals	250	6 170
	2000	5000	Fals	250	7 600

Alle mål i mm - Alle vekter i kg

Bredde 2000 mm

Produktdata

Firkantkum-112 – 2500

Dato / revisjon: 10.06.2020 / 00

VEGGELEMENT	Bredde	Lengde	Høyde	Toppkant	Vegg-tykkelse	Vekt
	2500	2000	920	Fals	180	
	2500	2000	920	Slett	180	
	2500	2000	1150	Fals	180	
	2500	2000	1150	Slett	180	
	2500	3000	920	Fals	180	4 600
	2500	3000	920	Slett	180	4 950
	2500	3000	1150	Fals	180	5 800
	2500	3000	1150	Slett	180	5 950
	2500	4000	920	Fals	180	5 200
	2500	4000	920	Slett	180	5 270
	2500	4000	1150	Fals	180	6 800
	2500	4000	1150	Slett	180	7 200
	2500	5000	920	Fals	180	7 150
	2500	5000	920	Slett	180	6 950
	2500	5000	1150	Fals	180	8 700
2500	5000	1150	Slett	180	8 500	

Alle mål i mm - Alle vekter i kg

BUNNELEMENT	Bredde	Lengde	Høyde	Toppkant	Bunn-tykkelse	Vegg-tykkelse	Vekt
	2500	2000	1150	Fals	200	180	
	2500	3000	1150	Fals	200	180	8 950
	2500	4000	1150	Fals	200	180	10 950
	2500	5000	1150	Fals	200	180	15 000

Alle mål i mm - Alle vekter i kg

TOPPELEMENT	Bredde	Lengde	Toppkant	Topp-tykkelse	Vekt
	2500	2000	Fals	250	
	2500	3000	Fals	250	5 750
	2500	4000	Fals	250	7 500
	2500	5000	Fals	250	9 200

Alle mål i mm - Alle vekter i kg

Bredde 2500 mm

FDV-dokumentasjon

Produkt:	Justeringsringer av betong - NS not og fjær														
Dato / revisjon:	01.03.2019 / 00														
Produsent:	Beisfjord Sementvarefabrikk AS – Fjordveien 203 – 8522 Beisfjord Tel: 769 50 460 – www.beisfjordsement.no – firma@beisfjordsement.no														
Egenskapsdeklarasjon															
Anvendelse:	Justeringselementer for kummer med sirkulært tverrsnitt for adkomst til vann- og avløpssystemer. Løse eller ettermonterte produkter inngår ikke.														
Utførelse:	Stables på hverandre med støttering. Kan også «limes» med bitumengummi hvis helt tett løsning ønskes.														
Montering / skjøting:	Se BASAL Leggeanvisning.														
Tekniske data:	<u>Justeringsringer BASAL NS:</u> DN 650 eller DN 800 mm – not og fjær.														
Betongkvalitet:	<p style="text-align: center;">Standard kvalitet</p> <table> <tr> <td>Egenvekt (snitt):</td> <td>2400 kg/m³</td> </tr> <tr> <td>Bestandighetsklasse:</td> <td>M40</td> </tr> <tr> <td>Vannabsorpsjon:</td> <td><5%</td> </tr> <tr> <td>Trykkfasthetsklasse:</td> <td>B45</td> </tr> <tr> <td>Miljøklasse:</td> <td>XC2</td> </tr> <tr> <td>Type sement:</td> <td>Standard Portland FA</td> </tr> <tr> <td>Stempelfarge:</td> <td>Blå</td> </tr> </table>	Egenvekt (snitt):	2400 kg/m ³	Bestandighetsklasse:	M40	Vannabsorpsjon:	<5%	Trykkfasthetsklasse:	B45	Miljøklasse:	XC2	Type sement:	Standard Portland FA	Stempelfarge:	Blå
Egenvekt (snitt):	2400 kg/m ³														
Bestandighetsklasse:	M40														
Vannabsorpsjon:	<5%														
Trykkfasthetsklasse:	B45														
Miljøklasse:	XC2														
Type sement:	Standard Portland FA														
Stempelfarge:	Blå														
Bestanddeler:	Betong, armeringsringer av kamstål (B500 NC), løfteanker av stål.														
Produktspesifikasjon:	Basal Standard, NS 3139, NS EN 206. Se BS produktdatablad/prisliste for detaljert beskrivelse.														
Miljø, service- og vedlikeholdsinstruks															
Lagring / holdbarhet:	Underlaget må være plant og stabilt og ha tilstrekkelig bæreevne. Bunnring uten drenering må lagres liggende på siden i frostperioder.														
Løfting / håndtering:	Kumelementer er utstyrt med løfteanker. Løfteutstyr foreskrevet av leverandøren skal benyttes. Se også BASAL Leggeanvisning.														
Vedlikehold:	Produktene krever ingen vedlikehold.														
Reparasjon:	Standard reparasjonsmasser kan anvendes iht. produsentens anvisninger. Medfører fargenyanser.														
Miljøpåvirkning:	Betong og støpejern har ingen negativ innvirkning på miljøet.														
Brann-/eksplosjonsfare:	Produkter i betong er ikke brennbart.														
Vernetiltak:	Ved evt. pusse/slipe-, meisle- og kappearbeider benyttes vernebriller og støvmaske. Bruk av åpen flamme mot betongprodukter medfører fare for partikkelsprut.														
Destruksjon:	Betongavfall uten armering kan regnes som fyllmasse/gjenvinnes. Armering, istøpte løfteanker fjernes og går til gjenvinning. Evt. gummi fjernes og går til godkjent fyllplass/varmegjenvinning.														
Gjenbruk:	Løfting av gamle kumelementer ved bruk av løfteankrene må vurdere ut fra eventuell korrosjon av løfteankrene. Uskadde, ikke korroderte, produkter kan gjenbrukes.														

Produktdata

Bunnseksjon, toppløsning, kumstige

Dato / revisjon: 08.03.2019 / 00

BUNNSEKSJON	Pakning	Renneløp		Høyde	Vekt
		Utførelse	Dimensjon		
ig	Betong	160 - 315	700	1600-1800	
ig	PP (Optikum)	160 - 315	700	1600-1800	
ig	Betong (Briljant)	400	700	2000-2200	
løs	Betong	160 - 315	700	1600-1800	
løs	PP (Optikum)	160 - 315	700	1600-1800	
løs	Betong (Briljant)	400	700	2000-2200	

Alle mål i mm - Alle vekter i kg

JUSTERINGSRING	Dimensjon	Høyde	Vegg-tykkelse	Vekt
	650 resirk. gummi	50	70	10
650	100	70	40	
650	150	70	60	
650	200	70	80	
650	300	70	120	
650	400	70	160	
650	500	70	200	
650 m/skrå bunn	500	70	340	
650	1000	70	400	
650 m/slett bunn	1000	70	490	
800	100	70	65	
800	150	70	100	
800	200	70	130	
800	300	70	190	
800	400	70	250	
800	500	70	320	

Alle mål i mm - Alle vekter i kg

KUMSTIGE	Beskrivelse	Kumhøyde	Stigehøyde
	4 - trinn	1,5 - 2,4	1,1
6 - trinn	2,5 - 2,9	1,7	
8 - trinn	3,0 - 3,4	2,3	
10 - trinn	3,5 - 4,0	2,8	
12 - trinn		3,4	

Alle mål i meter.

DIVERSE DELER TOPPLØSNING	Beskrivelse	Dimensjon	Høyde	Vekt
	Støttering-Aluminium	650	-	-
Støttering-Aluminium	800	-	-	
Støttering-Støpejern	650	-	8	
Dempering-Avslutning	650	-	10	
Teleskopring	650	250	25	
Teleskopring	650	400	30	
Teleskopring	800	250	35	
Teleskopring	800	400	40	

Alle mål i mm - Alle vekter i kg

FDV- Dokumentasjon

Produktnavn	F910, F911, F918, F930, F945 Kumgjennomføringer EPDM
Produsent	Trelleborg Forsheda Norway AS
Telefon / Telefax	69 83 68 68 / 69 83 87 45
E-post	forsheda@trelleborg.com
Webside	www.trelleborg.com/pipeseals

Egenskapsdeklarasjon

Anvendelse	Som en fleksibel og tett gjennomføring mellom kum og rør. Dette for å oppnå et fleksibelt og tett ledningsnett.
Utførelse	Pakningen monteres i et kjerneboret hull og rørenden monteres ved å føre rørenden igjennom pakningen.
Tekniske Data	Pakningen leveres i gummikvalitet EPDM Gummihardhet 40+/- 5 IRHD Stålbåndet leveres i syrefast 316. Profil og dimensjoner av pakningene vil variere for de ulike systemmene som brukes.
Bestanddel	Etenpropendiengummi
Produktspesifikasjon	Forshedas gummimaterial møter kravene satt i Europenormen EN 681-1.

Service- og Vedlikeholds - instruks.

Lagring / Holdbarhet	Vedrørend lagring så henviser vi til EN 681-1 vedlegg D.
Løfting / Håndtering	Pakkninger blir levert i kartonger med ulike kvantum.
Montering / Skjøting	Pakningene monteres i et ferdig kjernboret hull.
Vedlikehold	Produktet krever ingen vedlikehold
Miljøpåvirkning	Ingen
Brann- eksplosjonsfare	Brennbart, men ikke eksplosjonsfare.
Vernetiltak	Ingen
Destruksjon	Sorteres som brennbart avfall og forbrennes i godkjent anlegg.
Gjenbruk	Energigjenvinning ved forbrenning.
Eventuelt	For mer informasjon, ta kontakt med Trelleborg Forsheda Norway AS



Trelleborg Pipe Seals
Håndverkveien 4
1820 Spydeberg
TLF.: 69 83 68 68 - Faks: 69 83 87 45



Dempering

for justering og kvalitetssikring av kumtopper



10.2020

Produkt	Dempering som avslutnings- og justeringsring
Leverandør	Loe Rørprodukter AS, Ytongveien 30, 3300 Hokksund Loe Rørprodukter Nord AS, Leirfossvegen 71, 7038 Trondheim

Egenskapsdeklarasjon

Anvendelse	Demperingen er utviklet for å beskytte kumtoppen mot å bli knust av kneet under flyteflensen på NS1990 rammen. Under anleggsperioden beskytter demperingen kumtoppen, og hindrer sand/grus i å rase inn i kummen. Demperingen kan også bli liggende etter anleggsperioden likeverdig med justeringsringer i betong.
Tekniske data	<p>Produktet er basert på gjenbruk av materialer fra bildekkindustrien. Materialet har riktig trykkfasthet, mykhet og varmebestandighet for anvendelse på betongkummer og kan gjenvinnes på lik linje med bildekk etter bruk.</p> <ul style="list-style-type: none"> • Dempering - Avslutning for fleksibel tilpasning til terreng og beskyttelse av kumtopp, spesielt i anleggsperioden <i>innvendig diameter 650 mm leveres med fals-skjøt eller not/fjær-skjøt</i> <i>innvendig diameter 800 mm leveres med fals-skjøt</i> • Dempering - Justering for fleksibel høydejustering av kumtopp <i>innvendig diameter 650 mm leveres med fals-skjøt eller not/fjær-skjøt</i> <i>innvendig diameter 800 mm leveres med fals-skjøt</i> • Dempering - Overgang <i>innvendig diameter 650 mm leveres som overgang fra not/fjær-skjøt til fals-skjøt</i>
Bestanddel	<ul style="list-style-type: none"> • Gummibelagt polyester fiber (restmaterial fra bildekkproduksjon) • Gjenvunnet gummi fra brukte bildekk
Produktspesifikasjon	Basal Standard

Service- og vedlikeholdsinstruks

Lagring	Demperingen skal lagres flatt og transporteres på pall eller annet plant underlag.
Løfting / håndtering	En dempering veier ca. 15 kg og kan løftes for hånd.
Montering / legging	Se produktkatalog og datablad med leggeanvisning for flytendene kumrammer <small>NS1990</small> ved bruk av demperingen.
Service	Produktene krever ingen service.
Destruksjon	Demperingen kan normalt leveres til godkjent mottak for resirkulering.
Gjenbruk	100 % gjenbruk (f.eks. granulering)
Eventuelt	

FDV- Dokumentasjon

Produktnavn	BASAL Kumstiger
Produsent	BASAL AS
Webseite:	www.basal.no
Forhandler:	Trelleborg Pipe Seals Spydeberg AS Håndverkveien 4, 1820 Spydeberg, Tlf.: 69 83 68 68

Egenskapsdeklarasjon

Anvendelse	For å få tilgang til betong kummer.
Utførelse	Stige med innfestninger til kum som leveres i forskjellige lengder.
Tekniske Data	Stigen er produsert i Aluminium type 6063 Skiver er i nylon Bolter og annet festemateriell er i A4 syrefast stål
Produktspesifikasjon	Godkjent i henhold til EN 14396

Service- og Vedlikeholds - instruks.

Lagring / Holdbarhet	Ved normale forhold forventet i vann- og avløpskummer er levetiden på lik linje med kummen. Forutsatt normal bruk og slitasje.
Løfting / Håndtering	Ingen løfteverktøy påkrevet.
Montering / Skjøting	Tres ned i kummen og monteres i henhold til monteringsbeskrivelse
Vedlikehold	Rengjøres med rent vann ved behov
Miljøpåvirkning	Ingen
Brann- eksplosjonsfare	Ikke brennbart
Vernetiltak	Benytt hansker ved installasjon.
Destruksjon	Kildesorteres
Gjenbruk	Resirkulering
Eventuelt	For mer informasjon, ta kontakt med BASAL AS eller Trelleborg Pipe Seals



BASAL AS
Lille Grensen 3, 0159 Oslo



FDV dokumentasjon. (Forvaltning, drift og vedlikehold)



Generelt:

Denne generelle dokumentasjonen gjelder sammen med produktbladet for produktet og vår generelle monteringsanvisning. Produktblad og monteringsanvisning finnes på vår webside www.furnes-as.no Produktbladet angir bruksområde, NRF nr., artikkelnr., betegnelse, materiale, standard, klasse, vekt samt målskisse og bilde/tegning av produktet.

Produsent / leverandør:

Produkter merket "FURNES" er produsert ved Furnes Jernstøperi AS eller hos en av våre underleverandører.

Vår forretningsadresse er:

Furnes Jernstøperi AS,
Uthusveien 8,
N-2335 Stange, Norway

Telefon 62 53 83 00

E-post: post@furnes-as.no

Web: www.furnes-as.no

Sertifisering:

Furnes Jernstøperi AS er sertifisert i henhold til NS-EN ISO14001 og NS-EN ISO 9001 av Kiwa TI Sertifisering AS. Produkter merket med "K" og/eller "NS" - kronemerke er sertifisert av Kontrollrådet AS. Produktene er testet som komplette sett. For å opprettholde de tekniske kvalitetene og funksjoner forutsettes det at produktene benyttes som komplette enheter.

Våre sertifikater er tilgjengelige på www.furnes-as.no

Miljødeklarasjon:

- Metall Ulike kvalitetene av støpejern er basert på resirkulert stålskrapp, råjern og andre tilsetningsstoffer. Støpejernet lages i henhold til NS-EN 1561 og NS-EN 1563.
- Slite -/demperinger og pakninger Polyuretan, gummi, HDPE og TPE.
- Isolasjon Polystyren og polyuretan.
- Maling Skjold Aqua Primer, vannbasert maling.
- Emballasje Gjenbrukbare paller av tre og krympeplast laget av PVC.

Lagring:

Ingen særlige hensyn må tas ved lagring av produktene. Oksydasjon av støpejernsoverflaten kan forekomme når denne blir utsatt for fuktighet, dette forringer imidlertid ikke produktets bruksegenskaper.

Vedlikehold:

Levetiden for gategods er avhengig av trafikkbelastningen. Når produktene ikke utsettes for trafikkbelastning er levetiden >10 år. Gategods i vei bør inspiseres, uten demontering/åpning, minst en gang pr år. Da gjennomføres:

- Visuell kontroll. Synlige feil og mangler undersøkes nærmere og nødvendige utskiftninger foretas. Ved mønsterdybde under 1mm byttes lokk og ramme.
- Rammen skal sitte fast i asfaltoverflaten og i nivå med denne. Avvik krever reinstallerings av rammen.
- Klaprende lokk skiftes til TEMPORARY. Ved utskifting av lokk må en på se at ramme og lokk er fra samme produsent, men TEMPORARY lokket kan også legges i andre produsenters rammer, da det ved sin tyngde tilfredsstiller kravene.

Resirkulering:

Materialene som brukes avgir ingen gasser eller inneholder miljøskadelige elementer. Våre støpejernsprodukter er 100 % resirkulerbare.

Slite -/demperinger, pakninger og isolasjon kan avhengig av materialet resirkuleres eller deponeres som vanlig avfall.

Malingen er vannbasert og har ingen skadelig effekt på miljøet.



Furnes Jernstøperi AS
Uthusveien 8, N-2335 Stange, Norway
Tlf. +47 62 53 83 00
post@furnes-as.no | www.furnes-as.no

- PRODUKTKUNNSKAP
- SERVICE
- KVALITET

FURNES Konsoll 112-2

for DN100-150-200 kombiarmatur



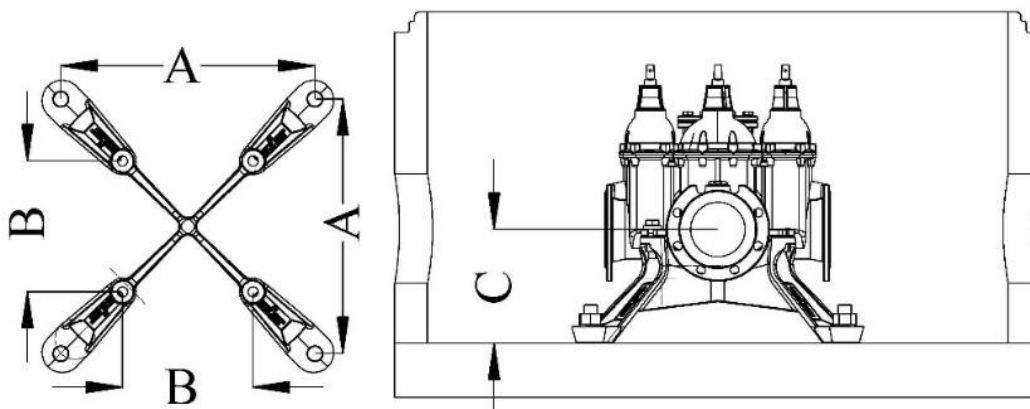
Vi leverer

- FURNES **Konsoll 112-2** for montering i BASAL betongkum, styrkeklasse 25T.
- FURNES **Konsoll 112-2** er tilpasset standard BASAL kum med bolter M27 C-C 620.



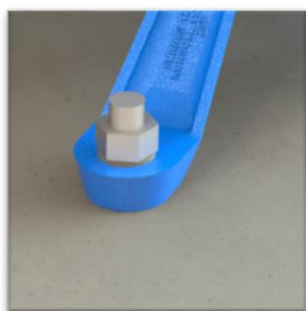
Overflatebehandling

FURNES **Konsoll 112-2** er overflatebehandlet med varmpåført pulvere epoxy i min. tykkelse 250 μ henhold til GSK standarden.



Betegnelse	Art. nr.	Armatur dim.	Maks. tilknyttet våt diameter	A	B	C	Bolt i kum	Bolt for feste av armatur *	Styrkeklasse
FURNES									
KONSOLL 112-2 DN100	1250-100	DN100	255	620	212	315	M27	M24 m/skive og mutter	25T
KONSOLL 112-2 DN150	1251-150	DN150	255	620	360	315	M27	M24 m/skive og mutter	25T
KONSOLL 112-2 DN200	1252-200	DN200	255	620	445	315	M27	M24 m/skive og mutter	25T

Bolter



Betong/konsoll
Hull i konsollfoten for M27 bolt med skive og mutter
(Bolt innstøpt i betongen)



Armatur/konsoll
M24 bolt med skive og mutter.
Mutteren blir fiksert til konsollen.

FURNES **Konsoll 112-2** leveres som standard med varmforsinkede bolter til feste av armatur til konsollen.

Kvalitetssikring og testing

Kumleverandøren står for dokumentasjon av komplett kum.

Konsoll 112 er testet i en komplett løsning med kum, konsoll og kombiventil i styrkeklasse 25T etter nye krav for kumsikkerhet, VA miljøblad 112.

FURNES Konsoll 112

for DN250-300 kombiarmatur



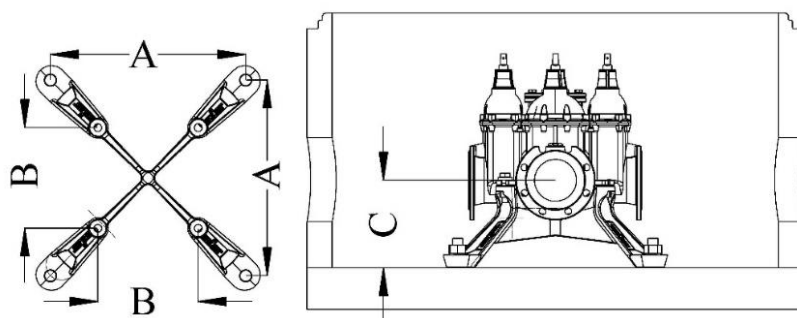
Vi leverer

- FURNES **Konsoll 112** for montering i BASAL betongkum, styrkeklasse 45T.
- FURNES **Konsoll 112** er tilpasset standard BASAL kum med bolter M36 C-C 700.



Overflatebehandling

FURNES **Konsoll 112** er overflatebehandlet med varmpåført pulvere epoxy i min. tykkelse 250 μ henhold til GSK standarden.



Betegnelse	Art. nr.	Armaturodim.	Maks. tilknyttet våtdiameter	A	B	C	Bolt i kum	Bolt for feste av armatur ** ***	Styrkeklasse
FURNES									
KONSOLL 112 DN250-300	1243-250-300	DN250-300	360	700	617	385	M36	M27 m/skive og mutter	45T

Bolter



Betong/konsoll
Hull i konsollfoten for M36 bolt med skive og mutter
(Bolt innstøpt i betongen)



Armaturo/konsoll
M27 bolt med skive og mutter.
Mutteren blir fiksert til konsollen.

**

FURNES **Konsoll 112** leveres som standard med varmforsinkede bolter til feste av armatur til konsollen.

Ved montering av armatur fra AVK DN250 og 300, serie 18/7X og 18/8X, må det benyttes andre bolter.

Sekskantskrue M24x90 EN 14399-4 10.9 VZ

Skive 25x50x10 DIN 7349 VZ

Mutter M24 DIN934 10 VZ

Disse kan bestilles hos AVK Norge AS, www.avk.no, T: +47 33 48 29 99

Kvalitetssikring og testing

Kumleverandøren står for dokumentasjon av komplett kum.

Konsoll 112 er testet i en komplett løsning med kum, konsoll og kombiventil i styrkeklasse 45T etter nye krav for kumsikkerhet, VA miljøblad 112.

Multikonsoll for armaturer DN 100-400, PN10-16

Konseptet som revolusjonerer montering og drift av vannkummer



Din betongleverandør har ferdige bunner med innstøpte skinner.

Du bestiller og oppgir samtidig DN/PN på den armatur som skal monteres.

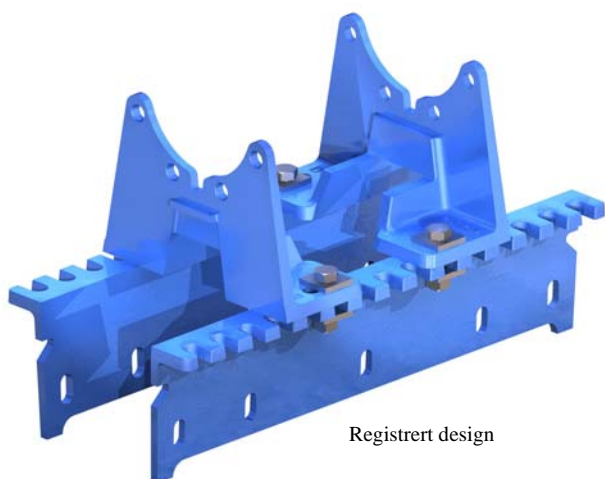
Din betongleverandør leverer omgående kum med nødvendige monteringsdetaljer.

Du oppnår:

- Enkel montering
- Standardiserte senterhøyder
- God plass på alle sider
- Fleksibel justering i lengderetningen
- Stabilitet med 2-4 nedstøpte skinner, sikkert armert til kummen.
- Solide braketter festet med kraftige bolter.
- Kontroll med tiltrekningsmomentene.
- Levert komplett med alle skruer i godt merket emballasje



Forhandler:



Registrert design

MULTIKONSOLL for flense- og ventil- T/kryss den mest fleksible løsning for montering av armaturer i vannkummer.

En skinnetype dekker alle dimensjoner

Ett brakettsett for hver dimensjon

DN 100



DN 150



DN 200



DN 250



DN 300



DN 400



Sett	DN	PN	Art. nr.	Betegnelse	Antall pr. sett	Vekt kg/stk.
1	DN 100	PN10-16	1221	Brakett DN100	2	6
			1220	Skinne	2	16
1	DN 150	PN10-16	1222	Brakett DN150	2	11
			1220	Skinne	2	16
1	DN 200	PN10-16	1223	Brakett DN200	2	11
			1220	Skinne	2	16
1	DN 250	PN 10 (PN 16 på forespørsel)	1224	Brakett DN250	2	15
			1220	Skinne	4 (2)*	16
1	DN 300	PN 10 (PN 16 på forespørsel)	1225	Brakett DN300	2	21,5
			1220	Skinne	4(2)*	16
1	DN 400	PN 10 (PN 16 på forespørsel)	1226-PN10/ 1226-PN16	Brakett DN400	2	48
			1226-1	Mutterplate	4	2
			1220	Skinne	4	16

(2)* Gjelder Hawle kort flense T-rør og kort flense kryss

2222 - Ulefos Bjønn konsoll

FDV 22-01

Produkt: Kumkonsoll i støpejern, belagt med GSK godkjent epoxy i blå farge (RAL 5017). Konsollen er godkjent for dimensjonsøkning, og kommer i 4 størrelser, tilpasset ventildimensjonene DN100, DN150, DN 200, DN250-300

Produsent: Ulefos AS



Anvendelsesområde

Konsoll for montasje i kum. Konsollen er beregnet for montasje av Aquosus® ventil T og kryss, samt standard ventil T og -kryss. Konsollen passer også til Ulefos Escos serie av flense-T og kryss med forankringsører. For at **komplett kumløsning** skal bli godkjent ihht VA Miljøblad 112, kreves at Bjønn konsoll og kumløsning testes og godkjennes sammen. Testingen må bevitnes av sertifisert 3. person.

Transport og lagring

Det er viktig at produktene transporteres og håndteres forsiktig og beskyttes mot slag som kan skade overflatebehandlingen. Alle overflateskader skal repareres omgående for å hindre punktkorrosjon. Til behandling av epoxyskader benyttes Ulefos epoxy reparasjonssett, type nr. S-1112

Ved løfting av produktene kan nylonstropp eller lignende benyttes. NB! Bruk ALDRI kjetting, da dette vil kunne forårsake skade på epoxy.

Overflatebehandlingen (epoxybelegget) er ikke UV-resistent og fargen vil blekne ved eksponering for sollys. Imidlertid vil kvaliteten på selve belegget være like god.

Drift

Konsollen skal benyttes ihht VA Miljøblad 112.
Tabeller for tilpasning og styrkeklasser: se produktdatablad.

Konsollen festes i kumbunnen med M36 festebolter
Tiltrekning 1800Nm.

Tabell for tiltrekningsmoment, festebolter: se produktdatablad.

For innfesting av bolter i betong må spesifikasjoner fra ansvarlig betongprodusent eller ansvarlig konsulent følges.

NB! For montering av Bjønn konsoll kreves eget KPK-kurs

Vedlikehold

Ulefos Escos konsoll er konstruert for vedlikeholdsfri drift. Alle overflateskader skal repareres omgående for å hindre punktkorrosjon med vårt epoxy-repr.sett. Type nr. S-1112

Ansvarsforhold rundt Bjønn konsoll og forankring av disse (se neste side)

Ulefos AS påtar seg ikke ansvar for eventuelle feil i sine datablader, brosjyrer eller annet trykket materiale. UlefosAS forbeholder seg rett til konstruksjonsendringer av sine produkter uten forvarsel. Dette gjelder også produkter som inngår i allerede definerte ordre under forutsetning av at avtalte spesifikasjoner ikke endres. Samtlige varemerker i dette materialet er respektive firma sin eiendom.