

Er rask og effektiv fremdrift viktig?
Velg Basal Pipelifter!



**Basal Pipelifter
gjør stor suksess i England!**
Vinner av "2012 Water Industry
Achievements Awards" (WIAA) for the
best industry Health & Safety!
www.concretepipelifter.co.uk

PRISVINNER 2012

Basal Pipelifter

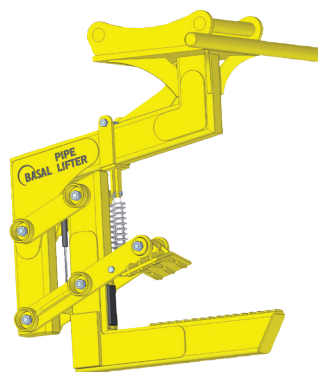
- tryggere og mer effektiv rørhåndtering!

- **Raskere** - sparer inntil 50 % av installasjonstiden
- **Enklere** - kan kobles til alle typer hurtigkoblinger/gravemaskiner
- **Tryggere** - ingen behov for montør i grøfta
- **Billigere** - færre "folk" i grøfta og redusert behov for grøftesikring

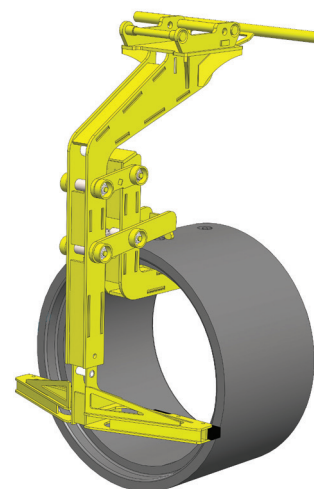
Basal Pipelifter er et løfte- og monteringsutstyr som benyttes på gravemaskiner for legging av betongrør. Utstyret er mekanisk (ingen hydraulikk) og monteres på gravemaskinens hurtigkobling. Pipelifteren kan kombineres med rotortilt og maskinmontert GPS, og røret kan tiltes inntil 25 graders vinkel. Løfting, tilting og håndtering utføres i en operasjon.



Basal Pipelifter type 1;
DN200 – DN400 Basal ig rør



Basal Pipelifter type 2;
DN300 - DN1200 Basal ig rør



Basal Pipelifter type 3:
DN1400 – DN2000 Basal ig rør



Veiledning ved bruk av BASAL Pipelifter

Betongrør med armering som ikke er symmetrisk* er merket med "OPP", samt en blå strek innvendig og utvendig i muffa.

Denne merkingen må orienteres riktig ved legging. Legges rørene feil vil effekten av armeringen bli redusert og belastningsskader kan skje.



Rør DN \geq 1200 vil normalt alltid ha usymmetrisk armering. Mindre dimensjoner kan også ha denne type armering.

** For større rør benyttes ovalarmering eller enkeltarmering med bøyle, eventuelt dobbeltarmering med korde. Orienteres røret for eksempel 90 grader forskjellig fra forutsetningen vil armeringen i verste fall miste sin funksjon.*



1. **Jaro AS**
www.jaro.no
 PB. 2181, 9508 Alta. Tlf. 78 44 92 00



2. **Holmen Betong AS**
www.holmenbetong.no
 9322 Karlstad. Tlf. 77 83 55 00



3. **Beisfjord Sementvarefabrikk AS**
www.beisfjordsement.no
 Fjordvn. 203, 8522 Beisfjord.
 Tlf. 76 95 04 60



4. **Midt-Norsk Betong Mosjøen AS**
www.mbetong.no
 PB. 128, 8651 Mosjøen.
 Tlf. 75 11 99 50



5. **Midt-Norsk Betong Verdal AS**
www.mnбетong.no
 Venusvegen 9, 7652 Verdal.
 Tlf. 74 07 52 00



6. **Loe Rørprodukter Nord AS**
www.loe-ror.no
 PB 2988, 7438 Trondheim.
 Tlf. 73 95 77 30



7. **Sylteosen Betong AS**
www.sylteosen.no
 6440 Elnesvågen. Tlf. 992 88 100



8. **Brødr. Ulvestad Cementvarefab. AS**
www.buc.no
 6315 Innfjorden. Tlf. 71 22 81 26



9. **Førde Sementvare AS**
www.fsement.no
 Postboks 295, 6802 Førde.
 Tlf. 992 12 555



10. **Ryfoss Betong AS**
www.ryfossbetong.no
 2973 Ryfoss. Tlf. 61 36 44 00



11. **Narmo Betong AS**
www.narmobetong.no
 Birkebeinervn. 33, 2316 Hamar.
 Tlf. 62 52 60 00



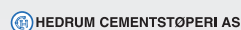
Ølen Betong AS
www.olenbetong.no
 12. avd. Ølensvåg. Tlf. 53 77 52 00
 13. avd. Bergen. Tlf. 55 94 66 30
 14. avd. Haugesund. Tlf. 52 72 65 90
 15. avd. Bærum. Tlf. 67 13 80 33



Loe Rørprodukter AS
www.loe.no
 16. avd. Oslo. Tlf. 22 49 91 48
 17. avd. Akershus. Tlf. 64 84 75 50
 18. avd. Buskerud (hovedkontor). Tlf. 91 00 66 00
 19. avd. Østfold. Tlf. 69 28 56 20
 20. avd. Telemark. Tlf. 35 59 40 89
 21. avd. Trøndelag. Tlf. 941 73 005
 22. avd. Hedmark, Oppland. Tlf. 61 22 18 10



23. **Østfold Betongprodukter AS**
www.ostfold-betongprodukter.no
 Brandsrudvn. 19, 1850 Mysen.
 Tlf. 69 89 15 22



24. **Hedrum Cementstøperi AS**
www.hedrumcement.no
 Elvevn. 150, 3271 Larvik.
 Tlf. 33 11 40 22



Nobi Norsk Betongindustri AS
www.nobi.no
 25. avd. Bergen. Tlf. 55 22 61 00
 26. avd. Askøy. Tlf. 56 15 16 00
 27. avd. Voss. Tlf. 56 52 34 60



28. **Skjæveland Cementstøperi AS**
www.skjaveland.no
 Fabrikkeveien 164, 4323 Sandnes.
 Tlf. 51 60 99 50



29. **Heimdal Granitt & Betongvare AS**
www.hb.no
 Postboks 58 Heimdal. 7472 Trondheim.
 Tlf. 72 59 57 00



30. **Bodø Betong AS**
www.bodobetong.no
 Postboks 606, 8001 Bodø
 Tlf. 75 58 09 00

