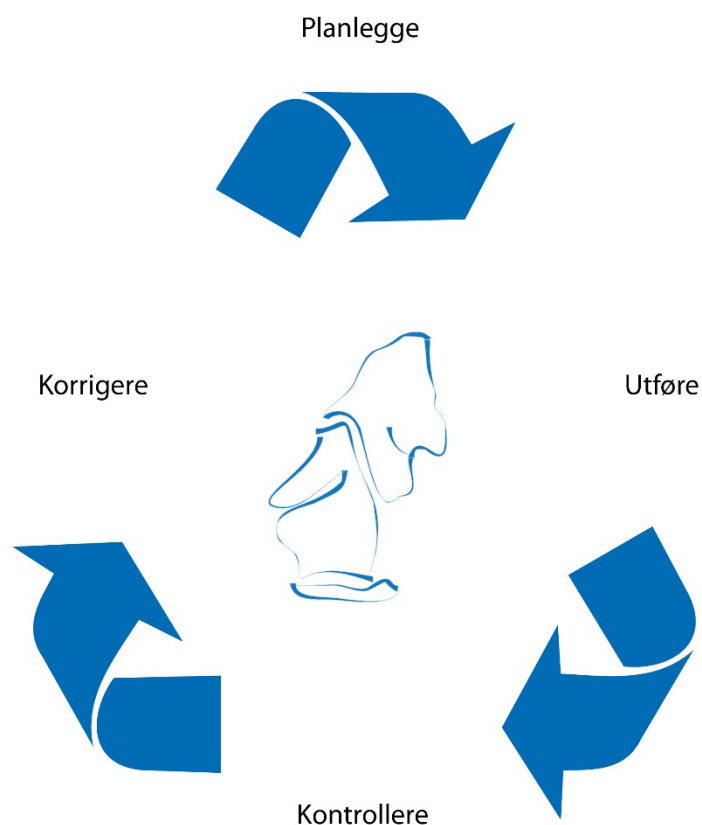


FDV – dokumentasjon

Forvaltning, drift og vedlikehold

Vann og avløpssystemer

- forenklet komplett



FDV-dokumentasjon

Produkt:	Vannkum bunndel av betong med istøpt støpejernkonsoll Standard / MAX kvalitet	
Dato / revisjon:	01.03.2019 / 04	
Produsent:	Beisfjord Sementvarefabrikk AS – Fjordveien 203 – 8522 Beisfjord Tel: 769 50 460 – www.beisfjordsement.no – firma@beisfjordsement.no	
Egenskapsdeklarasjon		
Anvendelse:	Kumelement og skjøter for vannkum med sirkulært tverrsnitt for vannverksarmatur. Istøpt forankrings- braketter/konsoll til vannarmaturer inngår. Løse eller ettermonterte produkter inngår ikke.	
Utførelse:	Monteres på avrettet, komprimert og stabilt fundament. Settes som bunn i komplett vannkum. Skjøtes i høyden med Basal kumelementer.	
Montering / skjøting:	Se BASAL leggeanvisning. BASAL og BASAL ig kan ikke skjøtes om hverandre.	
Tekniske data:	<u>Kum type BASAL:</u> Kumelementer DN 1000–3000 mm med løs pakning. <u>Kum type BASAL ig:</u> Kumelementer DN 1000–2000 mm med istøpt pakning. Samtlige med istøpt bunn og støpejernkonsoll armert fast i kumring. Tetting av støpeskjøt med ekspanderende fugemateriale.	
Betongkvalitet:	Standard kvalitet	MAX-kvalitet
	Egenvekt (snitt): 2400 kg/m ³	2400 kg/m ³
	Bestandighetsklasse: M40	M40
	Vannabsorpsjon: <5%	<3%
	Trykkfasthetsklasse: B45	B70
	Miljøklasse: XC2	XS3
	Type sement: Standard Portland FA	Standard Portland FA
	Stempelfarge: Blå	Grønn + MAX
Bestanddeler:	Betong, armeringsringer av kamstål (B500 NC), løfteanker av stål, og gummi type EPDM/SBR. Gummitype NBR ved spesialprodukt for håndtering av oljeholdig vann.	
Produktspesifikasjon:	Basal Standard, NS 3139, NS EN 206. Se BS produktdatablad/prisliste for detaljert beskrivelse.	
Miljø, service- og vedlikeholdsinstruks		
Lagring / holdbarhet:	Underlaget må være plant og stabilt og ha tilstrekkelig bæreevne. Bunnring uten drenering må lagres liggende på siden i frostperioder.	
Løfting / håndtering:	Kumelementer er utstyrt med løfteanker. Løfteutstyr foreskrevet av leverandøren skal benyttes. Merket med maks eksponeringsvekt. Se også BASAL Leggeanvisning.	
Vedlikehold:	Produktene krever ingen vedlikehold.	
Reparasjon:	Standard reparasjonsmasser kan anvendes iht. produsentens anvisninger. Medfører fargenyanser.	
Miljøpåvirkning:	Betong og støpejern har ingen negativ innvirkning på miljøet.	
Brann-/eksplosjonsfare:	Produkter i betong er ikke brennbart.	
Vernetiltak:	Ved evt. pusse/slipe-, meisle- og kapparbeider benyttes vernebriller og støvmaske. Bruk av åpen flamme mot betongprodukter medfører fare for partikkelsprut.	
Destruksjon:	Betongavfall uten armering kan regnes som fyllmasse/gjenvinnes . Armering, festebraketter og istøpte løfteanker fjernes og går til gjenvinning. Evt. gummi fjernes og går til godkjent fyllplass/varmegjenvinning.	
Gjenbruk:	Løfting av gamle kumelementer ved bruk av løfteankrene må vurdere ut fra eventuell korrosjon av løfteankrene. Uskadde, ikke korroderte, produkter kan gjenbrukes.	

FDV-dokumentasjon

Produkt:	Kumelementer av betong med løs / istøpt pakning Standard / MAX kvalitet																									
Dato / revisjon:	01.03.2019 / 04																									
Produsent:	Beisfjord Sementvarefabrikk AS – Fjordveien 203 – 8522 Beisfjord Tel: 769 50 460 – www.beisfjordsement.no – firma@beisfjordsement.no																									
Egenskapsdeklarasjon																										
Anvendelse:	Kumelementer og skjøter for kummer med sirkulært tverrsnitt for adkomst til vann- og avløpssystemer. Løse eller ettermonterte produkter inngår ikke.																									
Utførelse:	Stables på hverandre. Avluttet med kjegle eller topplate og overgang til overflate med løse deler.																									
Montering / skjøting:	Se BASAL Leggeanvisning. BASAL og BASAL ig kan ikke skjøtes om hverandre.																									
Tekniske data:	<u>Kum BASAL:</u> Kumelementer DN 650-3000 mm med løs pakning. <u>Kum BASAL ig – MAX kvalitet:</u> Kumelementer DN 1000-2000 mm med istøpt pakning. <u>Toppløsning BASAL / BASAL ig – MAX kvalitet:</u> Leveres i utførelse kjegle eller topplate. Kjegle har nedstigningshull DN 650 mm. Kjegle DN 1600 og DN 2000 mm kan også leveres med nedstigningshull DN 800 mm. Topplate har nedstigningshull DN 650 eller DN 800 mm.																									
Betongkvalitet:	<table border="0"> <thead> <tr> <th></th> <th>Standard kvalitet</th> <th>MAX-kvalitet</th> </tr> </thead> <tbody> <tr> <td>Egenvekt (snitt):</td> <td>2400 kg/m³</td> <td>2400 kg/m³</td> </tr> <tr> <td>Bestandighetsklasse:</td> <td>M40</td> <td>M40</td> </tr> <tr> <td>Vannabsorpsjon:</td> <td><5%</td> <td><3%</td> </tr> <tr> <td>Trykkfasthetsklasse:</td> <td>B45</td> <td>B70</td> </tr> <tr> <td>Miljøklasse:</td> <td>XC2</td> <td>XS3</td> </tr> <tr> <td>Type sement:</td> <td>Standard Portland FA</td> <td>Standard Portland FA</td> </tr> <tr> <td>Stempelfarge:</td> <td>Blå</td> <td>Grønn + MAX</td> </tr> </tbody> </table>		Standard kvalitet	MAX-kvalitet	Egenvekt (snitt):	2400 kg/m ³	2400 kg/m ³	Bestandighetsklasse:	M40	M40	Vannabsorpsjon:	<5%	<3%	Trykkfasthetsklasse:	B45	B70	Miljøklasse:	XC2	XS3	Type sement:	Standard Portland FA	Standard Portland FA	Stempelfarge:	Blå	Grønn + MAX	
	Standard kvalitet	MAX-kvalitet																								
Egenvekt (snitt):	2400 kg/m ³	2400 kg/m ³																								
Bestandighetsklasse:	M40	M40																								
Vannabsorpsjon:	<5%	<3%																								
Trykkfasthetsklasse:	B45	B70																								
Miljøklasse:	XC2	XS3																								
Type sement:	Standard Portland FA	Standard Portland FA																								
Stempelfarge:	Blå	Grønn + MAX																								
Bestanddel:	Betong, armeringsringer av kamstål (B500 NC), løfteanker av stål, og gummi type EPDM/SBR. Gummitype NBR ved spesialprodukt for håndtering av oljeholdig vann.																									
Produktspesifikasjon:	Basal Standard, NS 3139, NS EN 206. Se BS produktdatablad/prisliste for detaljert beskrivelse.																									
Miljø, service- og vedlikeholdsinstruks																										
Lagring / holdbarhet:	Underlaget må være plant og stabilt og ha tilstrekkelig bæreevne. Bunnring uten drenering må lagres liggende på siden i frostperioder.																									
Løfting / håndtering:	Kumelementer er utstyrt med løfteanker. Løfteutstyr foreskrevet av leverandøren skal benyttes. Se også BASAL Leggeanvisning.																									
Vedlikehold:	Produktene krever ingen vedlikehold.																									
Reparasjon:	Standard reparasjonsmasser kan anvendes iht. produsentens anvisninger. Medfører fargenyanser.																									
Miljøpåvirkning:	Betong og støpejern har ingen negativ innvirkning på miljøet.																									
Brann-/eksplosjonsfare:	Produkter i betong er ikke brennbart.																									
Vernetiltak:	Ved evt. pusse/slipe-, meisle- og kappearbeider benyttes vernebriller og støvmaske. Bruk av åpen flamme mot betongprodukter medfører fare for partikkelsprut.																									
Destruksjon:	Betongavfall uten armering kan regnes som fyllmasse/gjenvinnes. Armering, istøpte løfteanker fjernes og går til gjenvinning. Evt. gummi fjernes og går til godkjent fyllplass/varmegjenvinning.																									
Gjenbruk:	Løfting av gamle kumelementer ved bruk av løfteankrene må vurdere ut fra eventuell korrosjon av løfteankrene. Uskadde, ikke korroderte, produkter kan gjenbrukes.																									

FDV-dokumentasjon

Produkt:	Bunnseksjon av betong med plastløp – OPTIKUM Standard / MAX-kvalitet		
Dato / revisjon:	01.03.2019 / 04		
Produsent:	Beisfjord Sementvarefabrikk AS – Fjordveien 203 – 8522 Beisfjord Tel: 769 50 460 – www.beisfjordsement.no – firma@beisfjordsement.no		
Delprodusent:	Predl GmbH (PP-bunn) – www.predl.eu		
Egenskapsdeklarasjon			
Anvendelse:	Bunnseksjon for inspeksjon og service av avløps- og overvannsledninger. Løse eller ettermonterte produkter inngår ikke.		
Utførelse:	Monteres på avrettet, komprimert og stabilt fundament, rør kobles i muffe. Skjøtes i høyden med standard kumelementer.		
Montering / skjøting:	Se BASAL Leggeanvisning. BASAL og BASAL ig kan ikke skjøtes om hverandre.		
Tekniske data:	<u>Type 1 BASAL / BASAL ig– med/uten sideløp – Standard/MAX-kvalitet:</u> Bunnseksjonelementer DN 1000 mm med løs pakning/istøpt pakning. Istøpt PP-muffe i renneløp. Avvinkling inntil 5° taes opp i muffe. Renneløp DN 160, 200, 250 og 315 mm. Istøpt plastinnlegg; helt plastskall i PP-materiale som dekker renner, banker og rørskjøt.		
Betongkvalitet:		Standard kvalitet	MAX-kvalitet
	Egenvekt (snitt):	2400 kg/m ³	2400 kg/m ³
	Bestandighetsklasse:	M40	M40
	Vannabsorpsjon:	<5%	<3%
	Trykkfasthetsklasse:	B45	B70
	Miljøklasse:	XC2	XS3
	Type sement:	Standard Portland FA	Standard Portland FA
	Stempelfarge:	Blå	Grønn + MAX
Bestanddeler:	Betong, armeringsringer av kamstål (B500 NC), løfteanker av stål, og gummi type EPDM/SBR. Gummitype NBR ved spesialprodukt for håndtering av oljeholdig vann. Plastskall bunn i PP-materiale.		
Produktspesifikasjon:	Basal Standard, NS 3139, NS EN 206. Se BS produktdatablad/prisliste for detaljert beskrivelse.		
Miljø, service- og vedlikeholdsinstruks			
Lagring / holdbarhet:	Underlaget må være plant og stabilt og ha tilstrekkelig bæreevne.		
Løfting / håndtering:	Kumelementer er utstyrt med løfteanker. Løfteutstyr foreskrevet av leverandøren skal benyttes. Se også BASAL Leggeanvisning.		
Vedlikehold:	Produktene krever ingen vedlikehold.		
Reparasjon:	Standard reparasjonsmasser kan anvendes iht. produsentens anvisninger. Medfører fargenyanser. PP-materiale kan sveises med spesialprodukt. Medfører fargenyanser.		
Miljøpåvirkning:	Betong og støpejern har ingen negativ innvirkning på miljøet.		
Brann-/eksplosjonsfare:	Produkter i betong er ikke brennbart. PP-materialet vil smelte ved høy varme.		
Vernetiltak:	Ved evt. pusse/slipe-, meisle- og kappearbeider benyttes vernebriller og støvmaske. Bruk av åpen flamme mot betongprodukter medfører fare for partikkelsprut.		
Destruksjon:	Betongavfall uten armering kan regnes som fyllmasse/gjenvinnes . Armering, istøpte løfteanker fjernes og går til gjenvinning. Evt. gummi fjernes og går til godkjent fyllplass/varmegjenvinning. Plastmateriale (PP) fjernes og kan gjenvinnes.		
Gjenbruk:	Løfting av gamle kumelementer ved bruk av løfteankrene må vurdere ut fra eventuell korrosjon av løfteankrene. Uskadde, ikke korroderte, produkter kan gjenbrukes.		

FDV-dokumentasjon

Produkt:	Bunnseksjon av betong med betongløp Standard / MAX kvalitet																									
Dato / revisjon:	01.03.2019 / 04																									
Produsent:	Beisfjord Sementvarefabrikk AS – Fjordveien 203 – 8522 Beisfjord Tel: 769 50 460 – www.beisfjordsement.no – firma@beisfjordsement.no																									
Egenskapsdeklarasjon																										
Anvendelse:	Bunnseksjon for inspeksjon og service av avløps- og overvannsledninger. Løse eller ettermonterte produkter inngår ikke.																									
Utførelse:	Monteres på avrettet, komprimert og stabilt fundament, rør kobles i muffe. Skjøtes i høyden med standard kumelementer.																									
Montering / skjøting:	Se BASAL Leggeanvisning. BASAL og BASAL ig kan ikke skjøtes om hverandre.																									
Tekniske data:	<u>Type 1 BASAL / BASAL ig– med/uten sideløp – Standard/MAX-kvalitet:</u> Bunnseksjonelementer DN 1000 mm med løs/istøpt pakning. Istøpt PP-muffe i renneløp. Avvinkling inntil 5° taes opp i muffe. Renneløp DN 160, 200, 250, 315, 400 mm. <u>Type 3–4 BASAL / BASAL ig– med/uten sideløp – Standard/MAX-kvalitet:</u> Bunnseksjonelementer DN 1200 mm (Type 3), DN 1600 mm (Type 4) med løs/istøpt pakning. Renneløp DN 150–1200 mm.																									
Betongkvalitet:	<table border="0"> <thead> <tr> <th></th> <th>Standard kvalitet</th> <th>MAX-kvalitet</th> </tr> </thead> <tbody> <tr> <td>Egenvekt (snitt):</td> <td>2400 kg/m³</td> <td>2400 kg/m³</td> </tr> <tr> <td>Bestandighetsklasse:</td> <td>M40</td> <td>M40</td> </tr> <tr> <td>Vannabsorpsjon:</td> <td><5%</td> <td><3%</td> </tr> <tr> <td>Trykkfasthetsklasse:</td> <td>B45</td> <td>B70</td> </tr> <tr> <td>Miljøklasse:</td> <td>XC2</td> <td>XS3</td> </tr> <tr> <td>Type sement:</td> <td>Standard Portland FA</td> <td>Standard Portland FA</td> </tr> <tr> <td>Stempelfarge:</td> <td>Blå</td> <td>Grønn + MAX</td> </tr> </tbody> </table>		Standard kvalitet	MAX-kvalitet	Egenvekt (snitt):	2400 kg/m ³	2400 kg/m ³	Bestandighetsklasse:	M40	M40	Vannabsorpsjon:	<5%	<3%	Trykkfasthetsklasse:	B45	B70	Miljøklasse:	XC2	XS3	Type sement:	Standard Portland FA	Standard Portland FA	Stempelfarge:	Blå	Grønn + MAX	
	Standard kvalitet	MAX-kvalitet																								
Egenvekt (snitt):	2400 kg/m ³	2400 kg/m ³																								
Bestandighetsklasse:	M40	M40																								
Vannabsorpsjon:	<5%	<3%																								
Trykkfasthetsklasse:	B45	B70																								
Miljøklasse:	XC2	XS3																								
Type sement:	Standard Portland FA	Standard Portland FA																								
Stempelfarge:	Blå	Grønn + MAX																								
Bestanddeler:	Betong, armeringsringer av kamstål (B500 NC), løfteanker av stål, og gummi type EPDM/SBR. Gummitype NBR ved spesialprodukt for håndtering av oljeholdig vann.																									
Produktspesifikasjon:	Basal Standard, NS 3139, NS EN 206. Se BS produktdatablad/prisliste for detaljert beskrivelse.																									
Miljø, service- og vedlikeholdsinstruks																										
Lagring / holdbarhet:	Underlaget må være plant og stabilt og ha tilstrekkelig bæreevne.																									
Løfting / håndtering:	Kumelementer er utstyrt med løfteanker. Løfteutstyr foreskrevet av leverandøren skal benyttes. Se også BASAL Leggeanvisning.																									
Vedlikehold:	Produktene krever ingen vedlikehold.																									
Reparasjon:	Standard reparasjonsmasser kan anvendes iht. produsentens anvisninger. Medfører fargenyanser.																									
Miljøpåvirkning:	Betong og støpejern har ingen negativ innvirkning på miljøet.																									
Brann-/eksplosjonsfare:	Produkter i betong er ikke brennbart.																									
Vernetiltak:	Ved evt. pusse/slipe-, meisle- og kappearbeider benyttes vernebriller og støvmaske. Bruk av åpen flamme mot betongprodukter medfører fare for partikkelsprut.																									
Destruksjon:	Betongavfall uten armering kan regnes som fyllmasse/gjenvinnes. Armering, istøpte løfteanker fjernes og går til gjenvinning. Evt. gummi fjernes og går til godkjent fyllplass/varmegjenvinning. Plastmateriale (PP) fjernes og kan gjenvinnes.																									
Gjenbruk:	Løfting av gamle kumelementer ved bruk av løfteankrene må vurdere ut fra eventuell korrosjon av løfteankrene. Uskadde, ikke korroderte, produkter kan gjenbrukes.																									

FDV-dokumentasjon

Produkt:	Justeringsringer av betong - NS not og fjær														
Dato / revisjon:	01.03.2019 / 00														
Produsent:	Beisfjord Sementvarefabrikk AS – Fjordveien 203 – 8522 Beisfjord Tel: 769 50 460 – www.beisfjordsement.no – firma@beisfjordsement.no														
Egenskapsdeklarasjon															
Anvendelse:	Justeringselementer for kummer med sirkulært tverrsnitt for adkomst til vann- og avløpssystemer. Løse eller ettermonterte produkter inngår ikke.														
Utførelse:	Stables på hverandre med støttering. Kan også «limes» med bitumengummi hvis helt tett løsning ønskes.														
Montering / skjøting:	Se BASAL Leggeanvisning.														
Tekniske data:	<u>Justeringsringer BASAL NS:</u> DN 650 eller DN 800 mm – not og fjær.														
Betongkvalitet:	<p style="text-align: center;">Standard kvalitet</p> <table style="width: 100%; border: none;"> <tr> <td>Egenvekt (snitt):</td> <td>2400 kg/m³</td> </tr> <tr> <td>Bestandighetsklasse:</td> <td>M40</td> </tr> <tr> <td>Vannabsorpsjon:</td> <td><5%</td> </tr> <tr> <td>Trykkfasthetsklasse:</td> <td>B45</td> </tr> <tr> <td>Miljøklasse:</td> <td>XC2</td> </tr> <tr> <td>Type sement:</td> <td>Standard Portland FA</td> </tr> <tr> <td>Stempelfarge:</td> <td>Blå</td> </tr> </table>	Egenvekt (snitt):	2400 kg/m ³	Bestandighetsklasse:	M40	Vannabsorpsjon:	<5%	Trykkfasthetsklasse:	B45	Miljøklasse:	XC2	Type sement:	Standard Portland FA	Stempelfarge:	Blå
Egenvekt (snitt):	2400 kg/m ³														
Bestandighetsklasse:	M40														
Vannabsorpsjon:	<5%														
Trykkfasthetsklasse:	B45														
Miljøklasse:	XC2														
Type sement:	Standard Portland FA														
Stempelfarge:	Blå														
Bestanddel:	Betong, armeringsringer av kamstål (B500 NC), løfteanker av stål.														
Produktspesifikasjon:	Basal Standard, NS 3139, NS EN 206. Se BS produktdatablad/prisliste for detaljert beskrivelse.														
Miljø, service- og vedlikeholdsinstruks															
Lagring / holdbarhet:	Underlaget må være plant og stabilt og ha tilstrekkelig bæreevne. Bunnring uten drenering må lagres liggende på siden i frostperioder.														
Løfting / håndtering:	Kumelementer er utstyrt med løfteanker. Løfteutstyr foreskrevet av leverandøren skal benyttes. Se også BASAL Leggeanvisning.														
Vedlikehold:	Produktene krever ingen vedlikehold.														
Reparasjon:	Standard reparasjonsmasser kan anvendes iht. produsentens anvisninger. Medfører fargenyanser.														
Miljøpåvirkning:	Betong og støpejern har ingen negativ innvirkning på miljøet.														
Brann-/eksplosjonsfare:	Produkter i betong er ikke brennbart.														
Vernetiltak:	Ved evt. pusse/slipe-, meisle- og kappearbeider benyttes vernebriller og støvmaske. Bruk av åpen flamme mot betongprodukter medfører fare for partikkelsprut.														
Destruksjon:	Betongavfall uten armering kan regnes som fyllmasse/gjenvinnes. Armering, istøpte løfteanker fjernes og går til gjenvinning. Evt. gummi fjernes og går til godkjent fyllplass/varmegjenvinning.														
Gjenbruk:	Løfting av gamle kumelementer ved bruk av løfteankrene må vurdere ut fra eventuell korrosjon av løfteankrene. Uskadde, ikke korroderte, produkter kan gjenbrukes.														

Produktdata

kumdeler med løs pakning

Dato / revisjon: 08.03.2019 / 00

KUMRING	Dimensjon	Høyde	Vegg-tykkelse	Vekt
	1000	300	90	230
	1000	500	90	385
	1000	1000	90	760
	1000	1500	90	1 150
	1200	300	90	280
	1200	500	90	450
	1200	1000	90	900
	1400	300	90	310
	1400	500	90	500
	1400	1000	90	1 000
	1600	300	90	375
	1600	500	90	600
	1600	1000	90	1 180
	2000	300	110	600
	2000	500	110	950
	2000	800	110	1 550
	2000	1000	110	1 780
	2500	500	130	1 300
	2500	800	130	2 080
2500	1000	130	2 600	
3000	500	200	2 510	
3000	800	200	4 016	
3000	1000	200	5 020	

Alle mål i mm - Alle vekter i kg

KUMRING MED BUNN	Dimensjon	Høyde	Vegg-tykkelse	Vekt
	1000	580	90	735
	1000	1080	90	1 110
	1000	1580	90	1 500
	1200	580	90	830
	1200	1080	90	1 280
	1400	580	90	1 010
	1400	1080	90	1 510
	1600	560	90	1 320
	1600	1060	90	1 900
	2000	560	110	1 950
	2000	860	110	2 550
	2000	1060	110	2 780
	2500	560	130	3 500
	2500	860	130	4 280
	2500	1060	130	4 800
	3000	630	200	5 910
	3000	930	200	7 416
	3000	1130	200	8 420

Alle mål i mm - Alle vekter i kg

KJEGLE	Dimensjon	Høyde	Mann-hull	Vegg-tykkelse	Vekt
	1000	500	650	125	380
	1200	500	650	135	510
	1200	1000	650	150	800
	1400	1000	650	150	880
	1600	1000	650	160	1035
	2000	1000	650	165	1700

Alle mål i mm - Alle vekter i kg

MELLOMDEKSKUM	Dimensjon	Høyde	Mann-hull	Vegg-tykkelse	Vekt
	1000	500	650	125	635
	1200	500	650	135	730
	1400	500	650	150	910
	1600	500	650	160	1220
	2000	500	650	165	1850
	2500	500	650	130	3280
	3000	500	650	200	4630

Alle mål i mm - Alle vekter i kg

TOPPLATE	Dimensjon	Høyde	Mann-hull	Plassering	Vekt
	650 slett	120	400	eksentrisk	95
	650 ig spiss	120	400	eksentrisk	100
	1000	150	400	eksentrisk	370
	1000	150	650	eksentrisk	310
	1000	150	650	sentrisk	310
	1000	150	800	sentrisk	250
	1200	170	650	eksentrisk	520
	1200	170	650	sentrisk	520
	1200	170	800	sentrisk	450
	1400	170	650	eksentrisk	720
	1400	170	650	sentrisk	720
	1400	170	800	eksentrisk	650
	1400	170	800	sentrisk	650
	1600	170	650	eksentrisk	970
	1600	170	650	sentrisk	970
	1600	170	800	eksentrisk	900
	1600	170	800	sentrisk	900
	2000	170	650	eksentrisk	1 680
	2000	170	650	sentrisk	1 680
2000	170	800	eksentrisk	1 610	
2000	170	800	sentrisk	1 610	
2500	200	650	eksentrisk	2 800	
2500	200	650	sentrisk	2 800	
2500	200	800	sentrisk	2 800	
3000	250	650	eksentrisk	5 670	
3000	250	650	sentrisk	5 670	
3000	250	800	eksentrisk	5 540	
3000	250	800	sentrisk	5 540	

Alle mål i mm - Alle vekter i kg

Produktdata

ig kumdeler med istøpt pakning – MAX kvalitet

Dato / revisjon: 08.03.2019 / 00

ig KUMRING MED BUNN	Dimensjon	Høyde	Vegg-tykkelse	Vekt
	1000	660	125	910
	1000	1160	125	1 450
	1000	1660	125	2 000
	1200	650	135	1 405
	1200	1150	135	2 115
	1200	1650	135	2 800
	1400	675	150	2 090
	1400	1175	150	3 000
	1600	695	160	2 920
	1600	1195	160	4 000
	2000	695	165	3 570
	2000	995	165	4 400
	2000	1195	165	4 890

Alle mål i mm - Alle vekter i kg

ig TOPPLATE	Dimensjon	Høyde	Mann-hull	Plassering	Vekt
	1000	180	650	eksentrisk	500
	1000	180	650	sentrisk	500
	1000	180	800	eksentrisk	440
	1000	180	800	sentrisk	440
	1200	180	650	eksentrisk	680
	1200	180	650	sentrisk	680
	1200	180	800	eksentrisk	620
	1200	180	800	sentrisk	620
	1400	185	650	eksentrisk	1080
	1400	185	650	sentrisk	1080
	1400	185	650	uten hull	1230
	1400	185	800	eksentrisk	1005
	1400	185	800	sentrisk	1005
	1600	190	650	eksentrisk	1420
	1600	190	650	sentrisk	1420
	1600	190	650	uten hull	1570
	1600	190	800	eksentrisk	1340
	1600	190	800	sentrisk	1340
	2000	205	650	eksentrisk	2230
2000	205	650	sentrisk	2230	
2000	205	800	eksentrisk	2150	
2000	205	800	sentrisk	2150	

Alle mål i mm - Alle vekter i kg

ig KUMRING	Dimensjon	Høyde	Vegg-tykkelse	Vekt
	1000	300	125	320
	1000	500	125	540
	1000	1000	125	1 080
	1000	1500	125	1 630
	1200	300	135	400
	1200	500	135	675
	1200	1000	135	1 385
	1200	1500	135	2 070
	1400	300	150	540
	1400	500	150	910
	1400	1000	150	1 820
	1600	300	160	700
	1600	500	160	1 120
	1600	1000	160	2200
	2000	300	165	815
	2000	500	165	1370
	2000	800	165	2200
	2000	1000	165	2690

Alle mål i mm - Alle vekter i kg

ig KJEGLE	Dimensjon	Høyde	Mann-hull	Vegg-tykkelse	Vekt
	1000	500	650	125	570
	1200	1000	650	135	1270
	1400	1000	650	150	1850
	1600	1000	650	160	2000
	1600	1000	800	160	1900
	2000	1000	650	165	2670
	2000	1000	800	165	2550

Alle mål i mm - Alle vekter i kg

ig MELLOM-DEKSKUM	Dimensjon	Høyde	Mann-hull	Vegg-tykkelse	Vekt
	1000	500	650	125	690
	1200	500	650	135	915
	1400	500	650	150	1260
	1600	500	650	160	1600
	2000	500	650	165	2220

Alle mål i mm - Alle vekter i kg

Produktdata

Bunnseksjon, toppløsning, kumstige

Dato / revisjon: 08.03.2019 / 00

BUNNSEKSJON	Pakning	Renneløp		Høyde	Vekt
		Utførelse	Dimensjon		
ig	Betong	160 - 315	700	1600-1800	
ig	PP (Optikum)	160 - 315	700	1600-1800	
ig	Betong (Briljant)	400	700	2000-2200	
løs	Betong	160 - 315	700	1600-1800	
løs	PP (Optikum)	160 - 315	700	1600-1800	
løs	Betong (Briljant)	400	700	2000-2200	

Alle mål i mm - Alle vekter i kg

JUSTERINGSRING	Dimensjon	Høyde	Vegg-tykkelse	Vekt
	650 resirk. gummi	50	70	10
650	100	70	40	
650	150	70	60	
650	200	70	80	
650	300	70	120	
650	400	70	160	
650	500	70	200	
650 m/skrå bunn	500	70	340	
650	1000	70	400	
650 m/slett bunn	1000	70	490	
800	100	70	65	
800	150	70	100	
800	200	70	130	
800	300	70	190	
800	400	70	250	
800	500	70	320	

Alle mål i mm - Alle vekter i kg

KUMSTIGE	Beskrivelse	Kumhøyde	Stigehøyde
	4 - trinn	1,5 - 2,4	1,1
6 - trinn	2,5 - 2,9	1,7	
8 - trinn	3,0 - 3,4	2,3	
10 - trinn	3,5 - 4,0	2,8	
12 - trinn		3,4	

Alle mål i meter.

DIVERSE DELER TOPPLØSNING	Beskrivelse	Dimensjon	Høyde	Vekt
	Støttering-Aluminium	650	-	-
Støttering-Aluminium	800	-	-	
Støttering-Støpejern	650	-	8	
Dempering-Avslutning	650	-	10	
Teleskopring	650	250	25	
Teleskopring	650	400	30	
Teleskopring	800	250	35	
Teleskopring	800	400	40	

Alle mål i mm - Alle vekter i kg

FDV- Dokumentasjon

Produktnavn	F156 Kumpakninger EPDM
Produsent	Trelleborg Forsheda Norway AS
Telefon / Telefax	69 83 68 68 / 69 83 87 45
E-post	forsheda@trelleborg.com
Webside	www.trelleborg.com/pipeseals

Egenskapsdeklarasjon

Anvendelse	Som en tetning mellom betongringer for å holde ledninsystemet tett og fleksibelt.
Utførelse	Pakningene er ferdigmontert i muffa på kumringen. Kumdelene monteres så i sammen.
Tekniske Data	Pakningen leveres i gummikvalitet EPDM (Eten-Propen-Dien) Gummihardhet 68+/- 5 IRHD og 36+/- 5 IRHD for F156. Profil av pakningene vil variere for de ulike kummene og systemen som brukes. Leveres i dimensjoner fra 1000 mm til 3000 mm.
Bestanddeler	Etenpropendiengummi
Produktspesifikasjon	Forshedas gummimaterial møter kravene satt i Europenormen EN 681-1.

Service- og Vedlikeholds - instruks.

Lagring / Holdbarhet	Vedrørend lagring så henviser vi til EN 681-1 vedlegg D. Holdbarhet er maksimalt 3 år.
Løfting / Håndtering	Pakninger blir levert i kartonger med ulike kvantum.
Montering / Skjøting	Pakningene blir levert integrert i kummene.
Vedlikehold	Produktet krever ingen vedlikehold
Miljøpåvirkning	Ingen
Brann- eksplosjonsfare	Brennbart, men ikke eksplosjonsfare.
Vernetiltak	Ingen
Destruksjon	Sorteres som brennbart avfall og forbrennes i godkjent anlegg.
Gjenbruk	Energigjenvinning ved forbrenning.
Eventuelt	For mer informasjon, ta kontakt med Trelleborg Forsheda Norway AS



Trelleborg Forsheda Norway AS
Håndverkveien 4
1820 Spydeberg
TLF.: 69 83 68 68 - Faks: 69 83 87 45



FDV- Dokumentasjon

Produktnavn	F910, F911, F918, F930, F945 Kumgjennomføringer EPDM
Produsent	Trelleborg Forsheda Norway AS
Telefon / Telefax	69 83 68 68 / 69 83 87 45
E-post	forsheda@trelleborg.com
Webside	www.trelleborg.com/pipeseals

Egenskapsdeklarasjon

Anvendelse	Som en fleksibel og tett gjennomføring mellom kum og rør. Dette for å oppnå et fleksibelt og tett ledningsnett.
Utførelse	Pakningen monteres i et kjerneboret hull og rørenden monteres ved å føre rørenden igjennom pakningen.
Tekniske Data	Pakningen leveres i gummikvalitet EPDM Gummihardhet 40+/- 5 IRHD Stålbåndet leveres i syrefast 316. Profil og dimensjoner av pakningene vil variere for de ulike systemmene som brukes.
Bestanddeler	Etenpropendiengummi
Produktspesifikasjon	Forshedas gummimaterial møter kravene satt i Europenormen EN 681-1.

Service- og Vedlikeholds - instruks.

Lagring / Holdbarhet	Vedrørend lagring så henviser vi til EN 681-1 vedlegg D.
Løfting / Håndtering	Pakninger blir levert i kartonger med ulike kvantum.
Montering / Skjøting	Pakningene monteres i et ferdig kjernboret hull.
Vedlikehold	Produktet krever ingen vedlikehold
Miljøpåvirkning	Ingen
Brann- eksplosjonsfare	Brennbart, men ikke eksplosjonsfare.
Vernetiltak	Ingen
Destruksjon	Sorteres som brennbart avfall og forbrennes i godkjent anlegg.
Gjenbruk	Energigjenvinning ved forbrenning.
Eventuelt	For mer informasjon, ta kontakt med Trelleborg Forsheda Norway AS



Trelleborg Pipe Seals
Håndverkveien 4
1820 Spydeberg
TLF.: 69 83 68 68 - Faks: 69 83 87 45



Dempering

for justering og kvalitetssikring av kumtopper



10.2020

Produkt	Dempering som avslutnings- og justeringsring
Leverandør	Loe Rørprodukter AS, Ytongveien 30, 3300 Hokksund Loe Rørprodukter Nord AS, Leirfossvegen 71, 7038 Trondheim

Egenskapsdeklarasjon

Anvendelse	Demperingen er utviklet for å beskytte kumtoppen mot å bli knust av kneet under flyteflensen på NS1990 rammen. Under anleggsperioden beskytter demperingen kumtoppen, og hindrer sand/grus i å rase inn i kummen. Demperingen kan også bli liggende etter anleggsperioden likeverdig med justeringsringer i betong.
Tekniske data	<p>Produktet er basert på gjenbruk av materialer fra bildekkindustrien. Materialet har riktig trykkfasthet, mykhet og varmebestandighet for anvendelse på betongkummer og kan gjenvinnes på lik linje med bildekk etter bruk.</p> <ul style="list-style-type: none"> • Dempering - Avslutning for fleksibel tilpasning til terreng og beskyttelse av kumtopp, spesielt i anleggsperioden <i>innvendig diameter 650 mm leveres med fals-skjøt eller not/fjær-skjøt</i> <i>innvendig diameter 800 mm leveres med fals-skjøt</i> • Dempering - Justering for fleksibel høydejustering av kumtopp <i>innvendig diameter 650 mm leveres med fals-skjøt eller not/fjær-skjøt</i> <i>innvendig diameter 800 mm leveres med fals-skjøt</i> • Dempering - Overgang <i>innvendig diameter 650 mm leveres som overgang fra not/fjær-skjøt til fals-skjøt</i>
Bestanddel	<ul style="list-style-type: none"> • Gummibelagt polyester fiber (restmaterial fra bildekkproduksjon) • Gjenvunnet gummi fra brukte bildekk
Produktspesifikasjon	Basal Standard

Service- og vedlikeholdsinstruks

Lagring	Demperingen skal lagres flatt og transporteres på pall eller annet plant underlag.
Løfting / håndtering	En dempering veier ca. 15 kg og kan løftes for hånd.
Montering / legging	Se produktkatalog og datablad med leggeanvisning for flytendene kumrammer <small>NS1990</small> ved bruk av demperingen.
Service	Produktene krever ingen service.
Destruksjon	Demperingen kan normalt leveres til godkjent mottak for resirkulering.
Gjenbruk	100 % gjenbruk (f.eks. granulering)
Eventuelt	

FDV- Dokumentasjon

Produktnavn	BASAL Støttering
Produsent	BASAL AS
Webside:	www.basal.no
Forhandler:	Trelleborg Pipe Seals Spydeberg AS Håndverkveien 4, 1820 Spydeberg, Tlf.: 69 83 68 68

Egenskapsdeklarasjon

Anvendelse	Mellomleggsring som hindrer forskyving av kumdeler uten falsskjøt.
Utførelse	Aluminiumsring med en fals midt på. Leveres i 2 dimensjoner: 640mm for DN650 795mm for DN800
Tekniske Data	Produsert i Aluminium type 6063

Service- og Vedlikeholds - instruks.

Lagring / Holdbarhet	Ved normale forhold forventet i vann- og avløpskummer er levetiden på lik linje med kummen. Forutsatt normal bruk og slitasje.
Løfting / Håndtering	Ingen løfteverktøy påkrevet.
Montering / Skjøting	Legges imellom kumringene.
Vedlikehold	Ingen
Miljøpåvirkning	Ingen
Brann- eksplosjonsfare	Ikke brennbart
Vernetiltak	Benytt hansker ved installasjon.
Destruksjon	Kildesorteres
Gjenbruk	Kan gjenbrukes.
Eventuelt	For mer informasjon, ta kontakt med BASAL AS eller Trelleborg Pipe Seals



BASAL AS
Lille Grensen 3, 0159 Oslo



FDV- Dokumentasjon

Produktnavn	BASAL Kumstiger
Produsent	BASAL AS
Webseite:	www.basal.no
Forhandler:	Trelleborg Pipe Seals Spydeberg AS Håndverkveien 4, 1820 Spydeberg, Tlf.: 69 83 68 68

Egenskapsdeklarasjon

Anvendelse	For å få tilgang til betong kummer.
Utførelse	Stige med innfestninger til kum som leveres i forskjellige lengder.
Tekniske Data	Stigen er produsert i Aluminium type 6063 Skiver er i nylon Bolter og annet festemateriell er i A4 syrefast stål
Produktspesifikasjon	Godkjent i henhold til EN 14396

Service- og Vedlikeholds - instruks.

Lagring / Holdbarhet	Ved normale forhold forventet i vann- og avløpskummer er levetiden på lik linje med kummen. Forutsatt normal bruk og slitasje.
Løfting / Håndtering	Ingen løfteverktøy påkrevet.
Montering / Skjøting	Tres ned i kummen og monteres i henhold til monteringsbeskrivelse
Vedlikehold	Rengjøres med rent vann ved behov
Miljøpåvirkning	Ingen
Brann- eksplosjonsfare	Ikke brennbart
Vernetiltak	Benytt hansker ved installasjon.
Destruksjon	Kildesorteres
Gjenbruk	Resirkulering
Eventuelt	For mer informasjon, ta kontakt med BASAL AS eller Trelleborg Pipe Seals



BASAL AS
Lille Grensen 3, 0159 Oslo



Generelt:

Denne generelle dokumentasjonen gjelder sammen med produktbladet for produktet og vår generelle monteringsanvisning. Produktblad og monteringsanvisning finnes på vår webside www.furnes-as.no
 Produktbladet angir bruksområde, NRF nr., artikkelnr., betegnelse, materiale, standard, klasse, vekt samt målskisse og bilde/tegning av produktet.

Produsent / leverandør:

Produkter merket "FURNES" er produsert ved Furnes Jernstøperi AS eller hos en av våre underleverandører.

Vår forretningsadresse er:

Furnes Jernstøperi AS,
 Uthusveien 8,
 N-2335 Stange, Norway

Telefon 62 53 83 00

E-post: post@furnes-as.no

Web: www.furnes-as.no

Sertifisering:

Furnes Jernstøperi AS er sertifisert i henhold til NS-EN ISO14001 og NS-EN ISO 9001 av Kiwa TI Sertifisering AS. Produkter merket med "K" og/eller "NS" - kronemerke er sertifisert av Kontrollrådet AS. Produktene er testet som komplette sett. For å opprettholde de tekniske kvaliteter og funksjoner forutsettes det at produktene benyttes som komplette enheter.

Våre sertifikater er tilgjengelige på www.furnes-as.no

Miljødeklarasjon:

- | | |
|---------------------------------------------------------------------------------------------------------------------------------------------------------------------|--------------------------------------------------------------------------------------------------------------------------------------------------------------------------------------------------------------------------------------------------------------------------------------------------------------------------------------------------------------------|
| <ul style="list-style-type: none"> • Metall • Slite -/demperinger og pakninger • Isolasjon • Maling • Emballasje | <p>Ulike kvaliteter av støpejern er basert på resirkulert stålskrap, råjern og andre tilsetningsstoffer.</p> <p>Støpejernet lages i henhold til NS-EN 1561 og NS-EN 1563.</p> <p>Polyuretan, gummi, HDPE og TPE.</p> <p>Polystyren og polyuretan.</p> <p>Skjold Aqua Primer, vannbasert maling.</p> <p>Gjenbrukbare paller av tre og krympeplast laget av PVC.</p> |
|---------------------------------------------------------------------------------------------------------------------------------------------------------------------|--------------------------------------------------------------------------------------------------------------------------------------------------------------------------------------------------------------------------------------------------------------------------------------------------------------------------------------------------------------------|

Lagring:

Ingen særlige hensyn må tas ved lagring av produktene. Oksydasjon av støpejernsoverflaten kan forekomme når denne blir utsatt for fuktighet, dette forringer imidlertid ikke produktets bruksegenskaper.

Vedlikehold:

Levetiden for gategods er avhengig av trafikkbelastningen. Når produktene ikke utsettes for trafikkbelastning er levetiden >10 år. Gategods i vei bør inspiseres, uten demontering/åpning, minst en gang pr år. Da gjennomføres:

- Visuell kontroll. Synlige feil og mangler undersøkes nærmere og nødvendige utskiftninger foretas. Ved mønsterdybde under 1mm byttes lokk og ramme.
- Rammen skal sitte fast i asfalterflaten og i nivå med denne. Avvik krever reinstallerings av rammen.
- Klaprende lokk skiftes til TEMPORARY. Ved utskifting av lokk må en på se at ramme og lokk er fra samme produsent, men TEMPORARY lokket kan også legges i andre produsenters rammer, da det ved sin tyngde tilfredsstiller kravene.

Resirkulering:

Materialene som brukes avgir ingen gasser eller inneholder miljøskadelige elementer. Våre støpejernsprodukter er 100 % resirkulerbare.

Slite -/demperinger, pakninger og isolasjon kan avhengig av materialet resirkuleres eller deponeres som vanlig avfall.

Malingen er vannbasert og har ingen skadelig effekt på miljøet.

FURNES Konsoll 112-2

for DN100-150-200 kombiarmatur



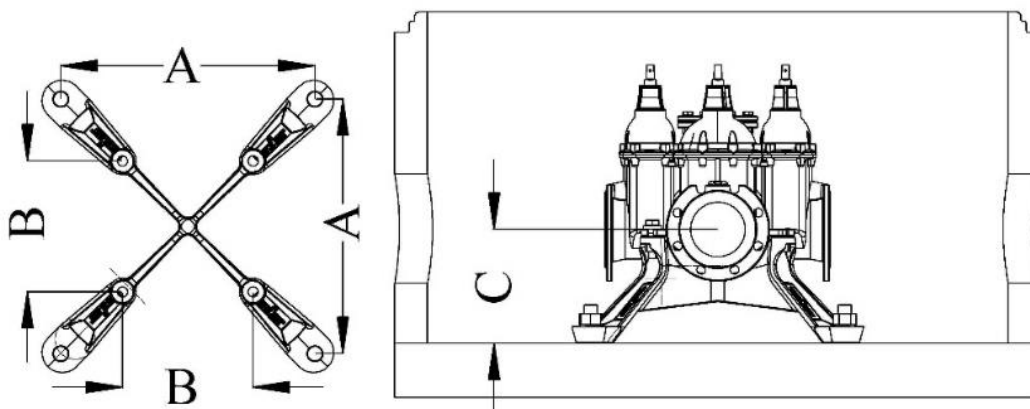
Vi leverer

- FURNES **Konsoll 112-2** for montering i BASAL betongkum, styrkeklasse 25T.
- FURNES **Konsoll 112-2** er tilpasset standard BASAL kum med bolter M27 C-C 620.



Overflatebehandling

FURNES **Konsoll 112-2** er overflatebehandlet med varmpåført pulvere epoxy i min. tykkelse 250 μ henhold til GSK standarden.



Betegnelse	Art. nr.	Armaturodim.	Maks. tilknyttet våtdiameter	A	B	C	Bolt i kum	Bolt for feste av armatur *	Styrkeklasse
FURNES									
KONSOLL 112-2 DN100	1250-100	DN100	255	620	212	315	M27	M24 m/skive og mutter	25T
KONSOLL 112-2 DN150	1251-150	DN150	255	620	360	315	M27	M24 m/skive og mutter	25T
KONSOLL 112-2 DN200	1252-200	DN200	255	620	445	315	M27	M24 m/skive og mutter	25T

Bolter



Betong/konsoll
Hull i konsollfoten for M27 bolt med skive og mutter
(Bolt innstøpt i betongen)



Armaturo/konsoll
M24 bolt med skive og mutter.
Mutteren blir fiksert til konsollen.

FURNES **Konsoll 112-2** leveres som standard med varmforsinkede bolter til feste av armatur til konsollen.

Kvalitetssikring og testing

Kumleverandøren står for dokumentasjon av komplett kum.

Konsoll 112 er testet i en komplett løsning med kum, konsoll og kombiventil i styrkeklasse 25T etter nye krav for kumsikkerhet, VA miljøblad 112.

FURNES Konsoll 112

for DN250-300 kombiarmatur



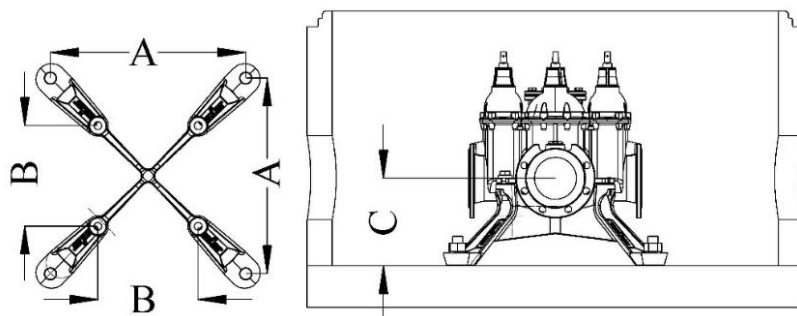
Vi leverer

- FURNES **Konsoll 112** for montering i BASAL betongkum, styrkeklasse 45T.
- FURNES **Konsoll 112** er tilpasset standard BASAL kum med bolter M36 C-C 700.



Overflatebehandling

FURNES **Konsoll 112** er overflatebehandlet med varmpåført pulvere epoxy i min. tykkelse 250 μ henhold til GSK standarden.



Betegnelsen	Art. nr.	Armatur dim.	Maks. tilknyttet våt diameter	A	B	C	Bolt i kum	Bolt for feste av armatur ** ***	Styrkeklasse
FURNES									
KONSOLL 112 DN250-300	1243-250-300	DN250-300	360	700	617	385	M36	M27 m/skive og mutter	45T

Bolter



Betong/konsoll
Hull i konsollfoten for M36 bolt med skive og mutter
(Bolt innstøpt i betongen)



Armatur/konsoll
M27 bolt med skive og mutter.
Mutteren blir fiksert til konsollen.

**

FURNES **Konsoll 112** leveres som standard med varmforsinkede bolter til feste av armatur til konsollen.

Ved montering av armatur fra AVK DN250 og 300, serie 18/7X og 18/8X, må det benyttes andre bolter.

Sekskantskrue M24x90 EN 14399-4 10.9 VZ

Skive 25x50x10 DIN 7349 VZ

Mutter M24 DIN934 10 VZ

Disse kan bestilles hos AVK Norge AS, www.avk.no, T: +47 33 48 29 99

Kvalitetssikring og testing

Kumleverandøren står for dokumentasjon av komplett kum.

Konsoll 112 er testet i en komplett løsning med kum, konsoll og kombiventil i styrkeklasse 45T etter nye krav for kumsikkerhet, VA miljøblad 112.

Multikonsoll for armaturer DN 100-400, PN10-16

Konseptet som revolusjonerer montering og drift av vannkummer



Din betongleverandør har ferdige bunner med innstøpte skinner.

Du bestiller og oppgir samtidig DN/PN på den armatur som skal monteres.

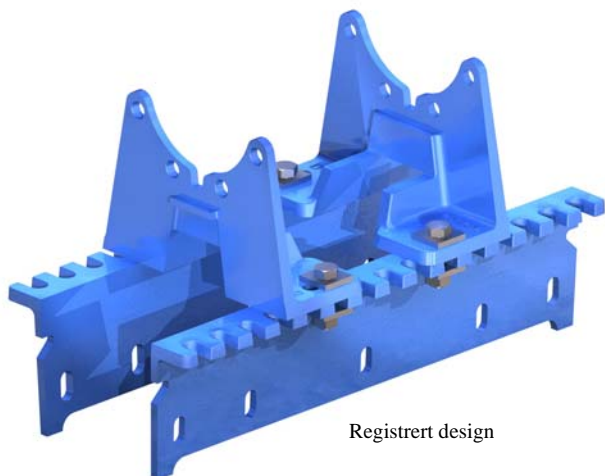
Din betongleverandør leverer omgående kum med nødvendige monteringsdetaljer.

Du oppnår:

- Enkel montering
- Standardiserte senterhøyder
- God plass på alle sider
- Fleksibel justering i lengderetningen
- Stabilitet med 2-4 nedstøpte skinner, sikkert armert til kummen.
- Solide braketter festet med kraftige bolter.
- Kontroll med tiltrekningsmomentene.
- Levert komplett med alle skruer i godt merket emballasje



Forhandler:



Registrert design

MULTIKONSOLL for flense- og ventil- T/kryss den mest fleksible løsning for montering av armaturer i vannkummer.

En skinnetype dekker alle dimensjoner

Ett brakettsett for hver dimensjon

DN 100



DN 150



DN 200



DN 250



DN 300



DN 400



Sett	DN	PN	Art. nr.	Betegnelse	Antall pr. sett	Vekt kg/stk.
1	DN 100	PN10-16	1221	Brakett DN100	2	6
			1220	Skinne	2	16
1	DN 150	PN10-16	1222	Brakett DN150	2	11
			1220	Skinne	2	16
1	DN 200	PN10-16	1223	Brakett DN200	2	11
			1220	Skinne	2	16
1	DN 250	PN 10 (PN 16 på forespørsel)	1224	Brakett DN250	2	15
			1220	Skinne	4 (2)*	16
1	DN 300	PN 10 (PN 16 på forespørsel)	1225	Brakett DN300	2	21,5
			1220	Skinne	4(2)*	16
1	DN 400	PN 10 (PN 16 på forespørsel)	1226-PN10/ 1226-PN16	Brakett DN400	2	48
			1226-1	Mutterplate	4	2
			1220	Skinne	4	16

(2)* Gjelder Hawle kort flense T-rør og kort flense kryss

2222 - Ulefos Bjønn konsoll

FDV 22-01

Produkt: Kumkonsoll i støpejern, belagt med GSK godkjent epoxy i blå farge (RAL 5017). Konsollen er godkjent for dimensjonsøkning, og kommer i 4 størrelser, tilpasset ventildimensjonene DN100, DN150, DN 200, DN250-300

Produsent: Ulefos AS



Anvendelsesområde

Konsoll for montasje i kum. Konsollen er beregnet for montasje av Aquosus® ventil T og kryss, samt standard ventil T og -kryss. Konsollen passer også til Ulefos Esco's serie av flense-T og kryss med forankringsører. For at **komplett kumløsning** skal bli godkjent ihht VA Miljøblad 112, kreves at Bjønn konsoll og kumløsning testes og godkjennes sammen. Testingen må bevitnes av sertifisert 3. person.

Transport og lagring

Det er viktig at produktene transporteres og håndteres forsiktig og beskyttes mot slag som kan skade overflatebehandlingen. Alle overflateskader skal repareres omgående for å hindre punktkorrosjon. Til behandling av epoxyskader benyttes Ulefos epoxy reparasjonssett, type nr. S-1112

Ved løfting av produktene kan nylonstropp eller lignende benyttes. NB! Bruk ALDRI kjetting, da dette vil kunne forårsake skade på epoxy.

Overflatebehandlingen (epoxybelegget) er ikke UV-resistent og fargen vil blekne ved eksponering for sollys. Imidlertid vil kvaliteten på selve belegget være like god.

Drift

Konsollen skal benyttes ihht VA Miljøblad 112.
Tabeller for tilpasning og styrkeklasser: se produktdatablad.

Konsollen festes i kumbunnen med M36 festebolter
Tiltrekning 1800Nm.

Tabell for tiltrekningsmoment, festebolter: se produktdatablad.

For innfesting av bolter i betong må spesifikasjoner fra ansvarlig betongprodusent eller ansvarlig konsulent følges.

NB! For montering av Bjønn konsoll kreves eget KPK-kurs

Vedlikehold

Ulefos Esco konsoll er konstruert for vedlikeholdsfri drift. Alle overflateskader skal repareres omgående for å hindre punktkorrosjon med vårt epoxy-repr.sett. Type nr. S-1112

Ansvarsforhold rundt Bjønn konsoll og forankring av disse (se neste side)

Ulefos AS påtar seg ikke ansvar for eventuelle feil i sine datablader, brosjyrer eller annet trykket materiale. UlefosAS forbeholder seg rett til konstruksjonsendringer av sine produkter uten forvarsel. Dette gjelder også produkter som inngår i allerede definerte ordre under forutsetning av at avtalte spesifikasjoner ikke endres. Samtlige varemerker i dette materialet er respektive firma sin eiendom.

FDV dokument: PP Dykker

Produkt	PP Dykker	
Produsent	Hallingplast AS, Kleivi, 3570 Ål	
Tekniske data	Dimensjoner	160mm og 200mm.
	Materiale dykker	Polypropylen co-polymer (Densitet = 0,9kg/dm ³)
	Materiale bolt	A4 syrefast stål
Kvalitetssikring	Hallingplast AS er sertifisert iht. til NS-EN ISO 9001:2008	

HMS (Helse, miljø og sikkerhet)

Brannfare	Antennespunkt 360 gr. C, ingen reell fare
Helsefare	Ingen helsefare ved normal bruk. Kun fare ved brann. Generelt er den største faren ved brann gasser innholdet av CO. Denne gassen er luktfri og har både akutte og toksiske effekter. Symptomer er svimmelhet, tretthet, hodepine. Kvalme og uregelmessig pust.
Førstehjelp	Ved symptomer som beskrevet over; sørg for frisk luft og tilkall lege

Service- og vedlikeholds instruks

Lagring	Dykkerne lagres i pallebokser på egnet lagerplass
Montering/ skjøting	Dykkeren monteres i kum, og tilkobles rørledning på utsiden av kummen
Service	Produktet krever ingen service
Steaming	Dykkeren tåler steaming på samme måte som PP avløpsrør. Materialet har smeltetemperatur på ca. 165°C, men omkringliggende masser vil motvirke fullstendig gjennomvarming. I praksis vil normalt steaming ikke skade delen.
Vedlikehold	Produktet krever ingen vedlikehold bortsett fra spyling/staking
Reservedeler	Skadet del erstattes med tilsvarende
Annet	Kontakt Hallingplast AS ved spørsmål og utfyllende informasjon om produkter

FDV-dokumentasjon	
Produkt:	BS - Steamdykker i aluminium – komplett
Dato / revisjon:	05.06.2020 / 04
Leverandør:	Beisfjord Sementvarefabrikk AS – Fjordveien 203 – 8522 Beisfjord Tel: 769 50 460 – www.beisfjordsement.no – firma@beisfjordsement.no
Delprodusent:	Ofoten Mek (aluminium), Trelleborg AB (steamslange).
Egenskapsdeklarasjon	
Anvendelse:	BS-Steamdykker brukes i sandfangkummer som vannlås, samt som styring av steamslange for å tine kummens utløp. Løse eller ettermonterte produkter ikke beskrevet her inngår ikke.
Utførelse:	Monteres i gummipakning i betongkumvegg tilpasset hver enkelt dimensjon. Føringsrør settes fast til dykker ved hjelp av slangeklemme. Videre settes røret fast opp med galvanisert veggfeste for rør. Betongpropp settes i føringslange for å forhindre tetting av røret og klart for steaming.
Montering / skjøting:	Monteres i kumvegg med AR-pakning(F910).
Tekniske data:	<p>Dimensjoner utløp: DN 160 – 200 – 250 – 315 – 400 mm</p> <p>Vekt: 3,8 – 5,0 – 6,2 – 7,4 – 9,0 kg</p> <p>Føringsrør(steamslange): DN 100 mm</p> <p>Legering / Aluminium: Plater: 5052/6082 Rør: 6060/6082</p> <p>Bruddfasthet: Plater: 250 Mpa Rør 105 Mpa</p> <p>Toleransekrav: Diameter utløpsrør = Nd +10 mm / -5 mm. Diameter føringsrør= Nfd +5 mm / - 3 mm.</p> <p>Overflatekrav: Her godkjennes grove presstriper, mindre die-lines, appelsinskalloverflate og varmesoner på anodisert overflate. Profilert med små overflatekrav.</p>
Bestanddel:	Består av aluminiumsrør som er sveiset fast i aluminiumsplater brukket til firkantede "rør" profiler. Videre er det festet steamsikkert armert føringsrør for steam med syrefast slangeklemme. Røret er festet i betongveggen med tilpasset veggfeste i galvanisert stål. Røret er tettet i toppen med betongpropp DN 100 mm m/ festekjetting i galvanisert stål.
Produktspesifikasjon:	Se brosjyre for detaljert produktdata.
Miljø, service- og vedlikeholdsinstruks	
Lagring / holdbarhet:	Kan lagres inne/ute. Tilnærmet ubegrenset holdbarhet. Korroderer ikke.
Løfting / håndtering:	Lav vekt – håndkraft.
Vedlikehold:	Produktene krever ingen vedlikehold.
Reparasjon:	Kan sveises.
Miljøpåvirkning:	Betong og støpejern har ingen negativ innvirkning på miljøet.
Brann-/eksplosjonsfare:	Produkter i betong er ikke brennbart.
Vernetiltak:	Ved evt. pusse/slipe-, meisle- og kapparbeider benyttes vernebriller og støvmaske. Bruk av åpen flamme mot betongprodukter medfører fare for partikkelsprut.
Destruksjon:	Alu.dykker, feste, slangeklemme og galv. kjetting leveres skraphandler for foredling. Føringslange for steam leveres godkjent fyllplass/varmegjennvinning.
Gjenbruk:	Kan gjenbrukes såfremt uskadd. Korroderer ikke.
Eventuelt:	Gjelder kun BS-steamdykker i aluminium.



TRELLVAC Extractor HD

CONSTRUCTION & MINING EQUIPMENT

Evacuation and material handling hoses

Universal material handling hose for suction of shavings, sand, dust and powder, etc.

Applications include sawmills, chip board and wood veneer plants, fiberboard plants, etc.

Advantages

- Light and flexible design with steel helix.
- Good bending radius.
- Especially useful when low weight and easy handling in combination with good abrasion resistance are valued.

Technical description

Inner tube: wear resistant SBR/NR, black, smooth.

Reinforcement: synthetic textile with embedded steel helix.

Cover: wear and weather resistant SBR/NR, black, corrugated.

Temperature range: -40°C to +90°C.

Electrical properties: conductive tube and cover, $R < 10^6 \Omega/m$.



Complementary information

OD measured on top of corrugation.

ID mm	OD mm	Max. vacuum bar	Bending radius mm	Weight kg/m	Length m	Article number	Stock (l) or min. order m
38.0	47.0 ±1.5	0.9	50	0.73	12	0124823	l
51.0	60.0 ±1.5	0.9	75	0.96	12	0129711	l
63.0	72.0 ±1.5	0.9	100	1.13	12	0124849	l
76.0	85.0 ±1.5	0.9	120	1.37	12	0124825	l
102.0	111.0 ±1.5	0.9	150	1.85	12	0125779	l
127.0	136.0 ±1.5	0.7	175	2.33	12	0124828	l
152.0	161.0 ±1.5	0.4	200	2.77	12	0124829	l

Tolerance on length: ±1% (ISO 1307 Standard).



Digital version



Sandfangdykker

Bildet viser sandfangkum med dykker uten steamslange.



PP



Støpejern



Aluminium



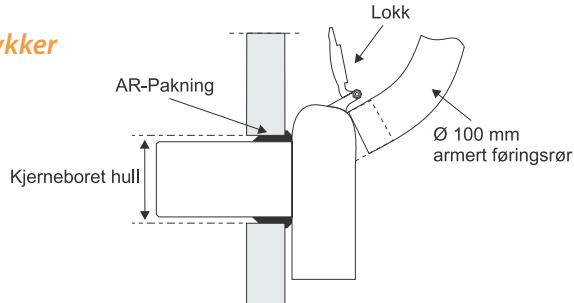
PP-dykker
Støpejerndykker
Aluminiumsdykker

BS-Sandfangdykker forenkler tining av gjenfrosne ledninger og overvannskummer. Problemet med oversvømte veglegemer, parkeringsarealer og kjeller kan avhjelpes hurtig og problemfritt når frosne kummer og rør steames via dykker.

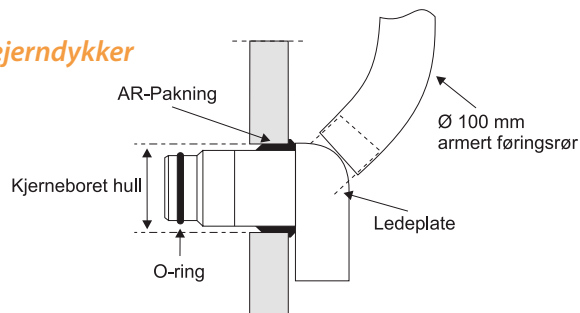
Steamslangen føres enkelt og sikkert frem til gjennfrosset ledning ved hjelp av dykkerens føringsrør.

Dykkeren har også en stuss for staking/spyling. Til denne kobles et armert føringsrør som føres opp til toppen av kummen. Leveres komplett med fester, klemmer og betongpropp. PP-dykker har i tillegg også lokk.

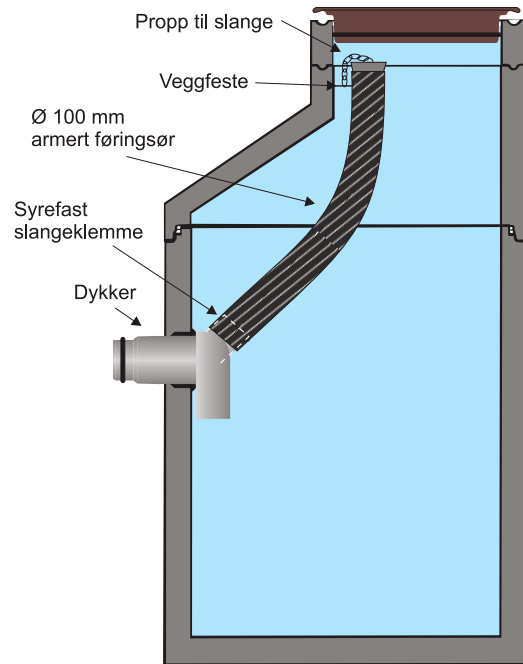
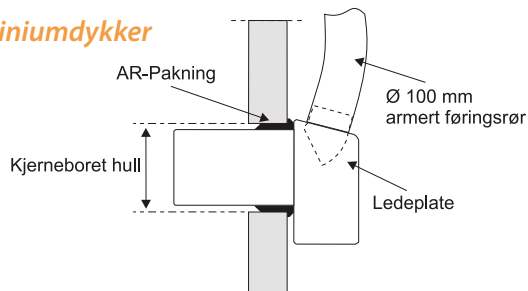
PP-dykker



Støpejerndykker



Aluminiumdykker



Type	Materiale	Dimensjon utløp mm	Anmerkning	Vekt kg
160	PP	Ø 160	med ledevinkel + lokk	1
200	PP	Ø 200	med ledevinkel + lokk	2
160 - 8316B	Støpejern	Ø 160	med ledeplate	16
160 - 8316	Støpejern	Ø 160	med lokk	18
200 - 8320	Støpejern	Ø 200	med lokk	23
160 - enkel	Aluminium	Ø 160	med ledeplate	2
200 - enkel	Aluminium	Ø 200	med ledeplate	3
250 - enkel	Aluminium	Ø 250	med ledeplate	4
315 - enkel	Aluminium	Ø 315	med ledeplate	4
400 - enkel	Aluminium	Ø 400	med ledeplate	5

FDV-dokumentasjon

Produkt:	Rør av betong
Dato / revisjon:	01.03.2019 / 04
Produsent:	Beisfjord Sementvarefabrikk AS – Fjordveien 203 – 8522 Beisfjord Tel: 769 50 460 – www.beisfjordsement.no – firma@beisfjordsement.no
Egenskapsdeklarasjon	
Anvendelse:	Rør, rørdeler og skjøter med sirkulært tverrsnitt til bruk i avløpssystemer for transport av spillvann og overvann som normalt virker ved selvføll og i enkelte tilfeller med et mindre overtrykk. Løse eller ettermonterte produkter inngår ikke.
Utførelse:	Legges etter hverandre med muffe/fals i spiss-system. Med eller uten gummitetting i skjøt.
Montering / skjøting:	Se BASAL Leggeanvisning. BASAL og BASAL ig kan ikke skjøtes om hverandre.
Tekniske data:	<u>Rør type BASAL:</u> Rør og rørdeler med løs pakning med innvendig diameter 100–2400 mm. <u>Rør type BASAL ig:</u> Rør og rørdeler med istøpt pakning med innvendig diameter 150–3000 mm.
Betongkvalitet:	Standard kvalitet Egenvekt (snitt): 2400 kg/m ³ Bestandighetsklasse: M40 Vannabsorpsjon: <5% Trykkfasthetsklasse: C45/55 Miljøklasse: XC2 Type sement: Standard Portland FA Stempelfarge: Blå
Bestanddeler:	Betong, armeringsringer av kamstål (normalt fra >= DN 600 mm), løfteanker av stål, og gummi type EPDM/SBR. Gummitype NBR ved spesialprodukt for håndtering av oljeholdig vann.
Produktspesifikasjon:	Basal Standard, NS 3139, NS EN 206. Se Basal produktkatalog for detaljert produktdata.
Miljø, service- og vedlikeholdsinstruks	
Lagring / holdbarhet:	Underlaget må være plant og stabilt og ha tilstrekkelig bæreevne. I frostperioder må det sjekkes at rørene ikke er frosset fast i bakken før løfting.
Løfting / håndtering:	Falsrør er utstyrt med løfteanker. Løfteutstyr foreskrevet av leverandøren skal benyttes. Se også BASAL Leggeanvisning.
Vedlikehold:	Produktene krever ingen vedlikehold.
Reparasjon:	Standard reparasjonsmasser kan anvendes iht. produsentens anvisninger. Medfører fargenyanser.
Miljøpåvirkning:	Betong og støpejern har ingen negativ innvirkning på miljøet.
Brann-/eksplosjonsfare:	Produkter i betong er ikke brennbart.
Vernetiltak:	Ved evt. pusse/slipe-, meisle- og kappearbeider benyttes vernebriller og støvmaske. Bruk av åpen flamme mot betongprodukter medfører fare for partikkelsprut.
Destruksjon:	Betongavfall kan normalt legges på godkjent fylling. Armering, istøpte løfteanker fjernes og går til gjenvinning. Evt. gummi fjernes og går til godkjent fyllplass/varmegjenvinning.
Gjenbruk:	Ved gjenbruk av falsrør skal løfteanker orienteres opp. Løfting av gamle rør ved bruk av løfteankrene må vurdere ut fra eventuell korrosjon av løfteankrene. Uskadde, ikke korroderte, produkter kan gjenbrukes.

Produktdata

Rør – Spissvender

Dato / revisjon: 05.06.2020 / 00

FALSRØR	Dimensjon	Lengde	Std. overdekning-mtr	Veggtykkelse	Armering	Paknings-type	Vekt
	300	1000	12	90	Uarmert	Istøpt	275
	300	2000	12	90	Uarmert	Istøpt	560
	400	1000	7	85	Uarmert	Istøpt	330
	400	2250	7	85	Uarmert	Istøpt	730
	500	1000	4	90	Uarmert	Istøpt	420
	500	2250	4	90	Uarmert	Istøpt	940
	600	1000	5	94	Armert	Istøpt	500
	600	2000	5	94	Armert	Istøpt	1 020
	800	1000	4	110	Armert	Istøpt	720
	800	2250	4	110	Armert	Istøpt	1 800
	1000	1000	4	125	Armert	Istøpt	980
	1000	2250	4	125	Armert	Istøpt	2 400
	1200	1000	4	136	Armert	Istøpt	1 430
	1200	2000	4	136	Armert	Istøpt	2 860
	1400	2000	4	156	Armert	Løs	3 800
	1600	2000	4	176	Armert	Løs	4 900
	2000	2000	3	215	Armert	Istøpt	7 450
	2400	1500	3	250	Armert	Istøpt	7 970
3000	1750	5	320	Armert	Istøpt	14 995	

Alle mål i mm - Alle vekter i kg

SPISSVENDER	Dimensjon	Lengde	Std. overdekning-mtr	Veggtykkelse	Armering	Paknings-type	Vekt
	300	2000	12	90	Uarmert	Istøpt	625
	400	1000	7	85	Uarmert	Istøpt	330
	500	2100	4	90	Uarmert	Istøpt	890
	600	1900	5	94	Armert	Istøpt	950
	800	2100	4	110	Armert	Istøpt	1 640
	1000	2100	4	125	Armert	Istøpt	2 065
	1200	1850	4	136	Armert	Istøpt	2 860
	2000	2000	3	215	Armert	Istøpt	7 600
	2400	1500	3	250	Armert	Istøpt	6 500

Alle mål i mm - Alle vekter i kg

All overdekning er standard høyde og kan endres etter behov.

FDV-dokumentasjon

Produkt:	BS - Skrårør av betong								
Dato / revisjon:	01.03.2019 / 04								
Produsent:	Beisfjord Sementvarefabrikk AS – Fjordveien 203 – 8522 Beisfjord Tel: 769 50 460 – www.beisfjordsement.no – firma@beisfjordsement.no								
Egenskapsdeklarasjon									
Anvendelse:	Skråstøpte enderør beregnet brukt som innløps- og utløpselement i stikkledninger gjennom veg. I tillegg til at produktet forbedrer den hydrauliske kapasiteten til stikkledningen, gjøres vegskråningen mer estetisk og mindre trafikkfarlig. Løse eller ettermonterte produkter inngår ikke.								
Utførelse:	Legges som ytterste rør, med muffe nedstrøms og spiss oppstrøms. Med gummitetting i skjøt. Siden produktet er skråstøpt elimineres korrosjonsfare som vil være tilfelle med skråskjærte rør pga. armering som vil være i "dagen".								
Montering / skjøting:	Se BASAL Leggeanvisning. BASAL og BASAL ig kan ikke skjøtes om hverandre.								
Tekniske data:	<u>Skråstøpte rør type BASAL ig:</u> Rør med istøpt pakning med innvendig DN 600–1200 mm. Spiss eller muffe. <table style="width: 100%; border-collapse: collapse;"> <tr> <td style="width: 30%;">Helling på skrå:</td> <td style="width: 40%;">DN 600–800 mm</td> <td style="width: 30%; text-align: right;">1:1,75</td> </tr> <tr> <td></td> <td>DN 1000–1200 mm</td> <td style="text-align: right;">1:1,45</td> </tr> </table>			Helling på skrå:	DN 600–800 mm	1:1,75		DN 1000–1200 mm	1:1,45
Helling på skrå:	DN 600–800 mm	1:1,75							
	DN 1000–1200 mm	1:1,45							
Betongkvalitet:	Standard kvalitet Egenvekt (snitt): 2400 kg/m ³ Bestandighetsklasse: M40 Vannabsorpsjon: <5% Trykkfasthetsklasse: C45/55 Miljøklasse: XC2 Type sement: Standard Portland FA Stempelfarge: Blå								
Bestanddelar:	Betong, armeringsringer av kamstål (normalt fra >= DN 600 mm), løfteanker av stål, og gummi type EPDM/SBR. Primet rist av kamstål opsjon. Gummitype NBR ved spesialprodukt for håndtering av oljeholdig vann.								
Produktspesifikasjon:	Basal Standard, NS 3139, NS EN 206. Se Basal produktkatalog for detaljert produktdata.								
Miljø, service- og vedlikeholdsinstruks									
Lagring / holdbarhet:	Underlaget må være plant og stabilt og ha tilstrekkelig bæreevne. I frostperioder må det sjekkes at rørene ikke er frosset fast i bakken før løfting.								
Løfting / håndtering:	Falsrør er utstyrt med løfteanker. Løfteutstyr foreskrevet av leverandøren skal benyttes. Se også BASAL Leggeanvisning.								
Vedlikehold:	Produktene krever ingen vedlikehold.								
Reparasjon:	Standard reparasjonsmasser kan anvendes iht. produsentens anvisninger. Medfører fargenyanser.								
Miljøpåvirkning:	Betong og støpejern har ingen negativ innvirkning på miljøet.								
Brann-/eksplosjonsfare:	Produkter i betong er ikke brennbart.								
Vernetiltak:	Ved evt. pusse/slipe-, meisle- og kapparbeider benyttes vernebriller og støvmaske. Bruk av åpen flamme mot betongprodukter medfører fare for partikkelsprut.								
Destruksjon:	Betongavfall kan normalt legges på godkjent fylling. Armering, istøpte løfteanker fjernes og går til gjenvinning. Evt. gummi fjernes og går til godkjent fyllplass/varmegjenvinning.								
Gjenbruk:	Ved gjenbruk av falsrør skal løfteanker orienteres opp. Løfting av gamle rør ved bruk av løfteankrene må vurdere ut fra eventuell korrosjon av løfteankrene. Uskadde, ikke korroderte, produkter kan gjenbrukes.								

FDV-dokumentasjon	
Produkt:	BS - Bekkeinntak/Vingemur
Dato / revisjon:	01.03.2019 / 04
Leverandør:	Beisfjord Sementvarefabrikk AS – Fjordveien 203 – 8522 Beisfjord Tel: 769 50 460 – www.beisfjordsement.no – firma@beisfjordsement.no
Delprodusent:	Norsk Stål (Ameringsstål til rist)
Egenskapsdeklarasjon	
Anvendelse:	BS-Bekkeinntak er en inntaks- og utløpsløsninger for rørledninger. Sikrer økt vanninntak og hindrer masseutglidning av fylling. Kan leveres med primet rist for kvistfang og sikkerhetssperre.
Utførelse:	Monteres på eksisterende rørledning. Risten har en enkelt festeanordning og kan fjernes for evt. rengjøring.
Montering / skjøting:	Se BASAL Leggeanvisning. BASAL og BASAL ig kan ikke skjøtes om hverandre.
Tekniske data:	<u>Type 1:</u> For betong fals ig-rør DN 300–800 mm + evt. andre rørtyper. Primet rist. <u>Type 2:</u> For betong fals ig-rør DN 800–1200 mm. Primet rist. <u>Type 3:</u> For betong fals rør DN 1400–1600 mm. Primet rist.
Betongkvalitet:	Standard kvalitet Egenvekt (snitt): 2400 kg/m ³ Bestandighetsklasse: M40 Vannabsorpsjon: <5% Trykkfasthetsklasse: C45/55 Miljøklasse: XC2 Type sement: Standard Portland FA Stempelfarge: Blå
Bestanddel:	Betong, armeringsringer av kamstål. Primet rist av kamstål.
Produktspesifikasjon:	Basal Standard, NS 3139, NS EN 206. Se Basal produktkatalog for detaljert produktdata.
Miljø, service- og vedlikeholdsinstruks	
Lagring / holdbarhet:	Underlaget må være plant og stabilt og ha tilstrekkelig bæreevne.
Løfting / håndtering:	Utstyrt med løfteanker. Løfteutstyr foreskrevet av leverandøren skal benyttes. Se også BASAL Leggeanvisning.
Vedlikehold:	Produktene krever ingen vedlikehold.
Reparasjon:	Standard reparasjonsmasser kan anvendes iht. produsentens anvisninger. Medfører fargenyanser.
Miljøpåvirkning:	Betong og støpejern har ingen negativ innvirkning på miljøet.
Brann-/eksplosjonsfare:	Produkter i betong er ikke brennbart.
Vernetiltak:	Ved evt. pusse/slipe-, meisle- og kappearbeider benyttes vernebriller og støvmaske. Bruk av åpen flamme mot betongprodukter medfører fare for partikkelsprut.
Destruksjon:	Betongavfall kan normalt legges på godkjent fylling. Armering, istøpte løfteanker fjernes og går til gjenvinning. Rist går til gjenvinning.
Gjenbruk:	Løfting av gamle elementer ved bruk av løfteankrene må vurdere ut fra eventuell korrosjon av løfteankrene. Uskadde, ikke korroderte, produkter kan gjenbrukes.

Produktdata

Skrårør - Bekkeinntak

Dato / revisjon: 05.06.2020 / 00

SKRÅRØR	Dimensjon	Lengde	Std. overdekning-mtr	Veggtykkelse	Armering	Paknings-type	Ende	Skrå type	Vekt
	300	2000	12	90	Uarmert	Istøpt	m/muffe	Skjært	535
	300	1850	12	90	Uarmert	Istøpt	m/spiss	Skjært	535
	400	2250	7	85	Uarmert	Istøpt	m/muffe	Skjært	670
	400	2100	7	85	Uarmert	Istøpt	m/spiss	Skjært	600
	500	2250	4	90	Uarmert	Istøpt	m/muffe	Skjært	820
	500	2100	4	90	Uarmert	Istøpt	m/spiss	Skjært	750
	600	2000	5	94	Armert	Istøpt	m/muffe	Støpt	880
	600	1850	5	94	Armert	Istøpt	m/spiss	Støpt	795
	800	2350	4	110	Armert	Istøpt	m/muffe	Støpt	1 590
	800	2100	4	110	Armert	Istøpt	m/spiss	Støpt	1 460
	1000	2250	4	125	Armert	Istøpt	m/muffe	Støpt	2 025
	1000	2100	4	125	Armert	Istøpt	m/spiss	Støpt	1 815
1200	2000	4	136	Armert	Istøpt	m/muffe	Støpt	2 450	
1200	1850	4	136	Armert	Istøpt	m/spiss	Støpt	2 150	

All overdekning er standard høyde og kan endres etter behov.

Alle mål i mm - Alle vekter i kg

BEKKEINNTAK / VINGEMUR	Type	For rørdim	Ende	Vekt	
	1		300		2 000
			400		2 000
			500		2 000
			600		2 000
			800		2 000
			innstøpt andre rørmaterialer		2 000
	2		800		3 400
			1000		3 400
			1200		3 400
			innstøpt andre rørmaterialer		3 400
	3		1400	m/spiss	9 000
			1400	m/muffe	8 500
			1600	m/spiss	8 200
			1600	m/muffe	7 700
			innstøpt andre rørmaterialer		8 300

Alle mål i mm - Alle vekter i kg

Ver. 1 2015



ENVIRONMENTAL PRODUCT DECLARATION

in accordance with ISO 14025, ISO 21930 and EN 15804

Eier av deklarasjonen:
 Program operatør:
 Utgiver:
 Deklarasjon nummer:

Norcem AS Kjøpsvik
 Næringslivets Stiftelse for Miljødeklarasjoner
 Næringslivets Stiftelse for Miljødeklarasjoner
 ÞÓÚÖFFJÍ Í Í Þ U

Godkjent dato:
 Gyldig til:

FI È F Æ F Í
 FI È F Æ F Í

CEM II, Standardsement FA (CEM II/B-M)

Norcem AS Kjøpsvik

www.epd-norge.no

NORCEM
 HEIDELBERGCEMENT Group



Generell informasjon

Produkt:

CEM II, Standardsement FA (CEM II/B-M)

Programoperatør:

Næringslivets Stiftelse for Miljødeklarasjoner
Postboks 5250 Majorstuen, 0303 Oslo
Tlf: +47 23 08 82 92
e-post: post@epd-norge.no

Deklarasjonsnummer:

POUØFFJÍ ÆÍ Í ÆU

ECO Platform registreringsnummer:

È

Deklarasjonen er basert på PCR:

CEN Standard EN 15804 fungerer som kjerne-PCR

Ansvarserklæring:

Eieren av deklarasjonen skal være ansvarlig for den underliggende informasjon og bevis. EPD Norge skal ikke være ansvarlig med hensyn til produsent informasjon, livsløpsvurdering data og bevis.

Deklarert enhet:

1 tonn sement i bulk fra råvareuttak til fabrikkport (A1-A4)

Deklarert enhet med opsjon:

Funksjonell enhet:

Verifikasjon:

Uavhengig verifikasjon av deklarasjonen og data, i henhold til ISO 14025:2010

internt

eksternt

Tredjeparts verifikator:



Cecilia Askham, Seniorforsker
(Uavhengig verifikator godkjent av EPD Norge)

Eier av deklarasjonen:

Norcem AS Kjøpsvik
Kontaktperson: Anne Sigrid Solheim
Tlf: +47 75 78 50 90 / +47 906 22 877
E-post: asolh@norcem.no

Produsent:

Norcem AS Kjøpsvik
Behrens vei 15,
8590 Kjøpsvik

Produksjonssted:

Norcem AS Kjøpsvik

Kvalitets-/miljøsystem:

ISO 14001-serfifisert (S-007)
ISO 9001-serfifisert (S-006)

Org. no.:

NO-934949145

Godkjent dato:

FI ÈFFÈCFI

Gyldig til:

FI ÈFFÈCGF

Årstall for studien:

2016

Sammenlignbarhet:

EPD av byggevarer er nødvendigvis ikke sammenlignbare hvis de ikke samsvarer med NS-EN 15804 og ses i en bygningskontekst.

Miljødeklarasjonen er utarbeidet av:

Mie Vold




Godkjent



Håkon Hauan
Daglig leder av EPD-Norge

Produkt

Produktbeskrivelse:

Portland - blandingssement (Standardsement FA)

Tekniske data:

Standardsement FA (EN 197-1, CEM II/B-M 42,5 R)

Ytterligere informasjon finnes på:

<http://norcem.no/no>

Markedsområde:

Norge

Levetid:

Avhenger av bruksområde

Produktspesifikasjon:

Materialer	kg	%
Std klinker	720	72
Kalkmel	40	4
Flyveaske	184,6	18,4
Gips	52	5,2
Jernsulfat	2,4	0,24
Malehjelpemiddel	1	0,1

LCA: Beregningsregler

Deklarert enhet:

1 tonn sement fra råvareuttak til port (A1-A3)

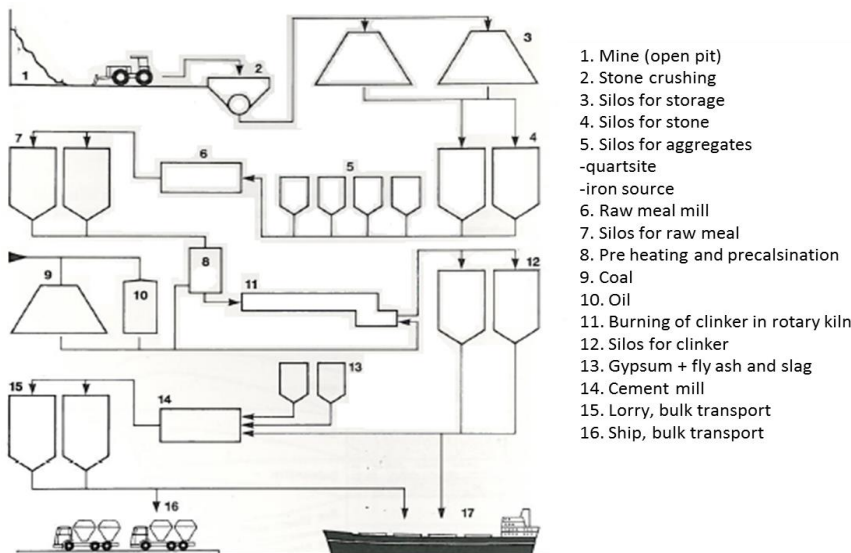
Systemgrenser:

Fra råvareuttak til fabrikkport. I tillegg er det lagt inn en transport til tenkt lager 50 km.

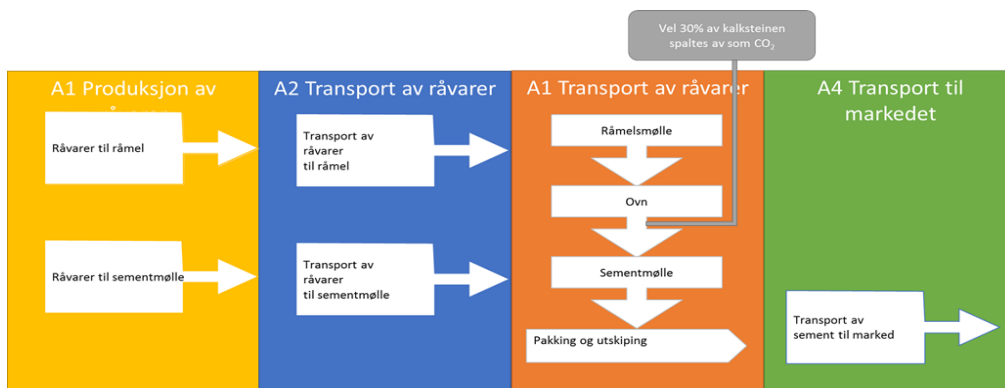
Produksjonsfasen for produktet

- Hovedprosessene ved Norcem Kjøpssvik er uttak av kalkstein fra eget dagbrudd i nærheten av bedriften.
- Kalksteinen tilsettes korreksjonsmaterialer, som kvarts og jernkilde, og males og brennes ved høye temperaturer (1450°C) til klinker.
- Klinkeren finmales til sement. I maleprosessen tilsettes flyveaske og mindre mengder gips, kalkstein og jernsulfat.

Figur 1 viser prosessene som inngår i produksjonen hos Norcem. Figur 2 viser alle prosesser som inngår i EPDen, fordelt på moduler



Figur 1: Skisse over produksjonsprosessen hos Norcem



Figur 2: Flytskjema for prosesser fordelt på moduler i EPDen

Datakvalitet

Råvaregruppe	Datakvalitet	Kilde	Alder for data
Klinker	Spesifikke data. Utslippstall fra ovnen (inkl. CO2) er målte og beregnede myndighetsrapporterte tall	Norcems egne tall	2015
Flygeaske	EPD	eMinerals AS	2013
Kalkmel	Spesifikke data	Norcems egne tall	2011
Gips	Databasedata	EcoInvent 3.2	Fremskrevne fra 2000 i 2014
Annet	Under cut-off		
Transport	Databasedata	EcoInvent 3.2	Fremskrevne fra 2000 i 2014

Allokering

Allokering følger regler gitt i EN 15804. For produksjonen hos Norcem er totalt forbruk registrert og fordelt på produserte produkter på vektbasis.

I de tilfeller det benyttes et avfallsprodukt fra annen produksjon, allokeres forhold knyttet til framstilling til den opprinnelige produksjonen.

Cut off-kriterier

Alle viktige råmaterialer og all viktig energibruk er inkludert. Produksjonsprosessen for råmaterialene og energistrømmer som inngår med veldig små mengder (<1%) er ikke inkludert.

Andre antagelser/forutsetninger som er viktige for resultatene i EPDen

Det er store variasjoner i data for energi som går med til å utvinne kull i forskjellige deler av verden. I analysen er det Norcems faktiske mottak av kull fra ulike steder som er brukt.

LCA: Scenarier og annen teknisk informasjon

Deklarasjonene er basert på en "vugge til port"-analyse. Det er utviklet et scenario for transport til et fiktivt sentrallager i Norge.

Transport fra produksjonssted til bruker

Type	Kapasitetsutnyttelse, inkl retur [%]	Kjøretøygruppe	Distanse km*	Brennstoff/ energiforbruk	Verdi [l/t]
Bil				l/tkm	
Jernbane				kWh/tkm	
Båt	Full en vei > 50%	Norcems egen båt	50	0,74 l/tkm	37

* 50 km iht. retningslinjer fra EPD-Norge

LCA: Resultater

I modul A1 inngår produksjon av råvarer fra uttak av ressurser. A2 inkluderer transport av råvarer til produksjonen hos Norcem, A3 inkluderer produksjonsprosessen hos Norcem. I tillegg er transport til et representativt marked i en avstand 50 km inkludert for å synliggjøre det bidraget transport fra fabrikk har.

Systemgrenser (X = inkludert, MID = modul ikke deklartert, MIR = modul ikke relevant)

Produktfase				Konstruksjons-/installasjons-fase	Bruksfase							Sluttfase				Etter endt levetid
Råmaterialer	Transport	Tilvirkning	Transport	Konstruksjons-/installasjonsfase	Bruk	Vedlikehold	Reparasjon	Utskiftinger	Renovering	Operasjonell energibruk	Operasjonell vannbruk	Demontering	Transport	Avfallsbehandling	Avfall til sluttbehandling	Gjenbruk-gjenvinning-resirkulering-potensiale
A1	A2	A3	A4	A5	B1	B2	B3	B4	B5	B6	B7	C1	C2	C3	C4	D
x	x	x	x	MID	MID	MID	MID	MID	MID	MID	MID	MID	MID	MID	MID	MID

Miljøpåvirkning

Parameter	Unit	A1	A2	A3	A1- A3	A4			
GWP	kg CO ₂ -ekv	5,5	1,7	618	625	2,7			
ODP	kg CFC11-ekv	8,6E-07	3,1E-07	2,2E-06	3,4E-06	3,5E-07			
POCP	kg C ₂ H ₄ -ekv	1,5E-03	1,3E-03	7,6E-02	7,9E-02	8,2E-04			
AP	kg SO ₂ -ekv	0,04	0,04	1,4	1,4	0,02			
EP	kg PO ₄ ³⁻ -ekv	3,9E-03	3,6E-03	3,5E-01	3,6E-01	1,3E-03			
ADPM	kg Sb-ekv	3,2E-07	4,0E-09	5,9E-05	6,0E-05	4,0E-09			
ADPE	MJ	113	26	2646	2785	40			

GWP Globalt oppvarmingspotensial; ODP Potensial for nedbryting av stratosfærisk ozon; POCP Potensial for fotokjemisk oksidantdannning; AP Forsurningspotensial for kilder på land og vann; EP Overgjødslingspotensial; ADPM Abiotisk uttømmingspotensial for ikke-fossile ressurser; ADPE Abiotisk uttømmingspotensial for fossile ressurser

Leseeksempel: $9,0 \text{ E-}03 = 9,0 \cdot 10^{-3} = 0,009$

Ressursbruk

Parameter	Unit	A1	A2	A3	A1-A3	A4			
RPEE	MJ	22	0,1	641	663	0,1			
RPEM	MJ	-	-	-	-	-			
TPE	MJ	21,9	0,1	641	663	0,08			
NRPE	MJ	120	24	2680	2824	37			
NRPM	MJ	5,13E-07	-	-	5,13E-07	-			
TRPE	MJ	120	24	2680	2824	37			
SM	kg	189	-	-	189	-			
RSF	MJ	-	-	80	80	-			
NRSF	MJ	8,13E-04	-	682	682	-			
W	m ³	0,06	1,82E-03	0,2	0,3	0,003			

RPEE Fornybar primærenergi brukt som energibærer; RPEM Fornybar primærenergi brukt som råmateriale; TPE Total bruk av fornybar primærenergi; NRPE Ikke fornybar primærenergi brukt som energibærer; NRPM Ikke fornybar primærenergi brukt som råmateriale; TRPE Total bruk av ikke fornybar primærenergi; SM Bruk av sekundære materialer; RSF Bruk av fornybart sekundære brensel; NRSF Bruk av ikke fornybart sekundære brensel; W Netto bruk av ferskvann

Leseeksempel: $9,0 \text{ E-}03 = 9,0 \cdot 10^{-3} = 0,009$

Livsløpets slutt - Avfall		
Parameter	Unit	A1-A3
HW	kg	2,26E-04
NHW	kg	90
RW	kg	IIV

HW Avhendet farlig avfall; NHW Avhendet ikke-farlig avfall; RW Avhendet radioaktivt avfall, IIV Indikator ikke vurdert

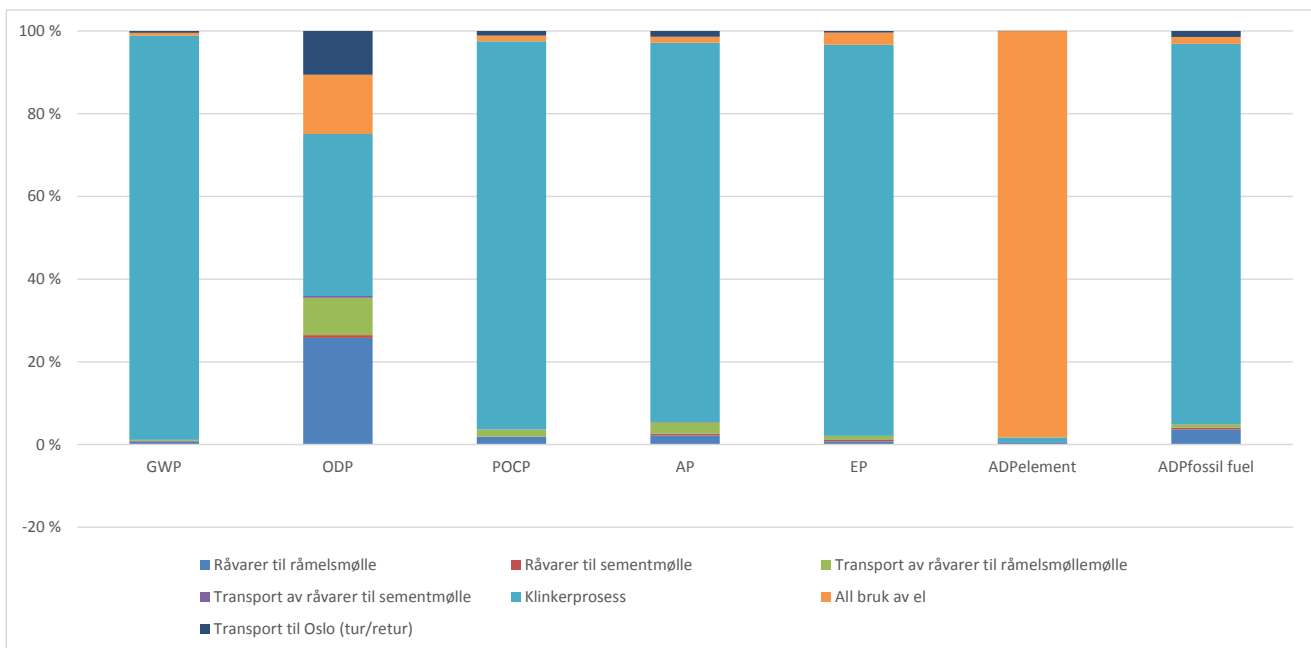
Leseeksempel: $9,0 \text{ E-}03 = 9,0 \cdot 10^{-3} = 0,009$

Livsløpets slutt - Utgangsfaktorer

Parameter	Unit
CR	kg
MR	kg
MER	kg
EEE	MJ
ETE	MJ

Disse parametrene er ikke deklarerert siden EPDen ikke deklarerer "end of life" for sementbaserte produkter

CR-komponenter for gjenbruk, MR Materialer for resirkulering, MER Materialer for energigjenvinning, EEE Eksportert elektrisk energi; ETE Eksportert termisk energi



Figur 3 Utslipp av klimagasser fordelt på kilder for framstilling av Standard FA-sement fra Norcem Kjøpsvik

Figur 3 viser hvordan klimagassutslippene fordeler seg på ulike livsløpsfaser. En ser av figuren at det er utslipp fra klinkerproduksjonen som har størst påvirkning på de fleste miljøkategoriene. Det er særlig klinkerovnen som bidrar (98 % for GWP). Der spaltes CO₂ fra kalksteinen. I tillegg brukes mye fossilt brensel for å oppnå rett temperatur i ovnen. Produksjon av elektrisitet er viktigst i ADPM. Hovedsakelig er dette knyttet til uttak av uran til el importert fra Sverige. Transport gir også et visst bidrag til ODP.

Norske tilleggskrav

Klimagassutslipp fra bruk av elektrisitet i produksjonsfasen

Nasjonal produksjonsmiks inkl import, lavspenning (produksjon av overføringslinjer, i tillegg til direkte tap i nettet) av anvendt elektrisitet for produksjonprosessen (A3).

Datakilde	Mengde	Enhet
Ecoinvent v3.2 (2016)	36	g CO ₂ -ekv/kWh

Farlige stoffer

- Produktet inneholder ingen stoffer fra REACH Kandidatliste eller den norske prioritetslisten
- Produktet inneholder stoffer som er under 0,1 vekt% på REACH Kandidatliste
- Produktet inneholder stoffer fra REACH Kandidatliste eller den norske prioritetslisten, se tabell under Spesifikke norske krav.
- Produktet inneholder ingen stoffer på REACH Kandidatliste eller den norske prioritetslisten. Produktet kan karakteriseres som farlig avfall (etter Avfallsforsikten, Vedlegg III), se tabell under Spesifikke norske krav.

Navn	CAS no.	Mengde

Transport

Transport fra produksjonssted til et fiktivt sentrallager i Norge: 50 km

Type	Kapasitetsutnyttelse inkl. retur (%)	Kjøretøytype	Distanse km	Brennstoff/ Energiforbruk	Verdi (l/t)
Bil					
Jernbane					
Båt	Full en vei > 50%	Norcems egen båt	50	0,74 l/tkm	37,00
<Annen transport>					

Inneklima




Det er ikke gjennomført tester på produktet med henblikk på inneklima - Ikke relevant

Klimadeklarasjon

Det er ikke utarbeidet klimadeklarasjon for produktet.

Bibliografi

NS-EN ISO 14025:2010	<i>Miljømerker og deklarasjoner - Miljødeklarasjoner type III - Prinsipper og prosedyrer.</i>
NS-EN ISO 14044:2006	<i>Miljøstyring - Livsløpsvurderinger - Krav og retningslinjer</i>
NS-EN 15804:2012+A1:2013	<i>Bærekraftig byggverk - Miljødeklarasjoner - Grunnleggende produktkategoriregler for byggevarer</i>
ISO 21930:2007	<i>Sustainability in building construction - Environmental declaration of building products</i>
Vold Mie, 2016	<i>Oppdatert EPD for Standard FA-sement fra Norcem Kjøpsvik, Bakgrunnsrapport for verifisering, OR 11.16, Østfoldforskning, Fredrikstad, august 2016</i>

 epd-norge.no The Norwegian EPD Foundation	Program operatør og utgiver Næringslivets Stiftelse for Miljødeklarasjoner Postboks 5250 Majorstuen, 0303 Oslo Norge	Tlf: +47 23 08 82 92 e-post: post@epd-norge.no web: www.epd-norge.no
	 NORCEM HEIDELBERGCEMENT Group	Eier av deklarasjonen Norcem AS Kjøpsvik Miljødeklarasjonen er utarbeidet av: Mie Vold
 Østfoldforskning SUSTAINABLE INNOVATION	Forfatter av livsløpsrapporten Mie Vold Ostfoldforskning AS Stadion 4, 1671 Kråkerøy	Tlf: +47 414 69 800 Fax +47 69 34 24 94 e-post: mie@ostfoldforskning.no web: www.ostfoldforskning.no